

PARTE SECONDA

3.6. CARICHI TRASVERSALI IN PRESENZA DI FORZA ASSIALE

3.6.1. Compressione assiale e carichi trasversali

Per completare lo studio delle strutture ad aste snelle mediante la teoria del secondo ordine, occorre determinare i coefficienti di influenza per l'asta soggetta ad una generica distribuzione di carichi.

3.6.1.1. Impostazione generale

Si consideri un'asta semplicemente appoggiata, soggetta ad un carico concentrato Q e alla forza assiale P ; l'equazione differenziale della linea elastica, con i simboli della figura 1, si scrive:

$$y'' + \alpha^2 y = - \frac{1}{EJ} \frac{Q(L - z_0)}{L} z \quad (\text{per } 0 \leq z \leq z_0)$$

$$y'' + \alpha^2 y = - \frac{1}{EJ} \frac{Q(L - z)}{L} z_0 \quad (\text{per } z_0 \leq z \leq L)$$

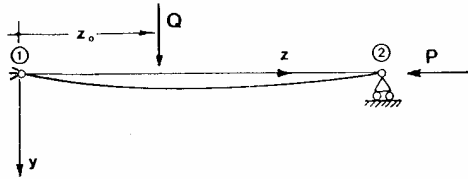


fig. 1

L'integrale generale è:

$$y_s = A_1 \sin \alpha z + B_1 \cos \alpha z - \frac{Q(L - z_0)}{P L} z \quad (\text{per } 0 \leq z \leq z_0)$$

$$y_d = A_2 \sin \alpha z + B_2 \cos \alpha z - \frac{Q(L - z)}{P L} z_0 \quad (\text{per } z_0 \leq z \leq L)$$

e le quattro condizioni al contorno risultano:

$$y_s = 0 \quad \text{per } z = 0; \quad y_d = 0 \quad \text{per } z = L$$

$$y_s = y_d \quad \text{per } z = z_0; \quad y'_s = y'_d \quad \text{per } z = z_0$$

3.6.1.2. Calcolo approssimato

Impiegando le serie trigonometriche si può giungere più rapidamente ad un risultato dotato di buona approssimazione.

Se indichiamo $\theta = P/P_E$ il rapporto tra il carico assiale effettivamente agente sull'asta e il valore critico euleriano e con $y_0(z)$ il valore della freccia del primo ordine (1), si può dimostrare che l'ordinata della linea elastica dell'asta vale con buona approssimazione

$$y(z) = \frac{y_0(z)}{1 - \theta} \quad (5)$$

e poiché la (5) vale per ogni valore di z varrà anche la relazione:

$$y'(z) = \frac{y'_0(z)}{1 - \theta} .$$

Un'espressione analoga alla (5) vale anche per il momento flettente. Indicando infatti con M_0 e y_0 i valori del 1° ordine del momento flettente e della freccia ed applicando il principio di sovrapposizione degli effetti, che vale come noto per P costante, si ha in una generica sezione:

$$M = M_0 + Py = M_0 + P \frac{y_0}{1 - \theta} \quad (6)$$

da cui, con semplici passaggi algebrici:

$$M = \frac{M_0}{1 - \theta} \left[1 + \left(\frac{P_E y_0}{M_0} - 1 \right) \theta \right] .$$

Ponendo:

$$\left(\frac{P_E Y_0}{M_0} - 1\right) = \psi \quad (7)$$

si ha infine:

$$M = \frac{M_0 (1 + \psi \theta)}{1 - \theta} \quad (8)$$

L'approssimazione di questa formula varia nelle diverse condizioni di carico e nelle diverse sezioni ⁽²⁾, ma essa viene comunque largamente adottata per la sua semplicità e perché evidenzia la condizione di instabilità, facendo tendere M all'infinito per $P = P_E$.

Esercizio 1

Calcolare mediante la (8) il valore del momento in mezzaria della trave di fig. 2.

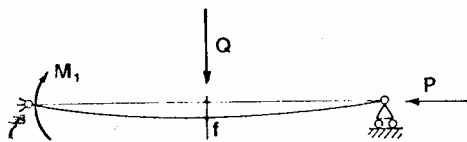


fig. 2

Analizziamo separatamente le due condizioni di carico.

a) Carico Q concentrato in mezzaria

In questo caso si ha:

$$Y_0 = \frac{QL^3}{48 EJ}; \quad M_0 = \frac{QL}{4}; \quad P_E = \frac{9,87 EJ}{L^2}$$

da cui:

$$\frac{P_E Y_0}{M_0} = 0,82; \quad \psi = -0,18$$

b) Momento M_1 sull'appoggio

In questo caso si ha:

⁽²⁾ La (8) dà risultati migliori nelle sezioni in cui si hanno i valori massimi della freccia. Essa cade evidentemente in difetto (a favore però della stabilità) nei punti in cui si ha $y=0$ (ad esempio in corrispondenza dei vincoli) perché in tal caso deve essere $M=M_0$.

3.6.2. Trazione assiale: estensione dei metodi acquisiti

E' immediata l'estensione della teoria del secondo ordine al caso di forza assiale di trazione: valgono infatti i risultati già acquisiti per la forza di compressione cambiando P in $-P$, ossia α^2 in $-\alpha^2$, α in $i\alpha$.

Ricordando che $\text{sen } i\alpha L = i\text{Sh}\alpha L$, $\text{cos } i\alpha L = \text{Ch}\alpha L$ le funzioni $I_1(\alpha L)$ e $I_2(\alpha L)$, che ora indicheremo con $\bar{I}_1(\alpha L)$ e $\bar{I}_2(\alpha L)$ divengono:

$$\bar{I}_1 = \frac{3}{i\alpha L} \left(\frac{1}{i\alpha L} - \frac{1}{\text{tg}i\alpha L} \right) = \frac{3}{\alpha L} \left(\frac{1}{\text{Th}\alpha L} - \frac{1}{\alpha L} \right)$$

$$\bar{I}_2 = \frac{6}{i\alpha L} \left(\frac{1}{\text{sen}i\alpha L} - \frac{1}{i\alpha L} \right) = \frac{6}{\alpha L} \left(\frac{1}{\alpha L} - \frac{1}{\text{Sh}\alpha L} \right) .$$

Valgono in particolare anche le formule approssimate ove si consideri che il rapporto P/P_E cambia segno; avremo cioè: $f=f_0/(1+\theta)$.

I fattori \bar{I}_1 e \bar{I}_2 sono uguali all'unità per $P=0$ e diminuiscono all'aumentare della forza di trazione, la quale quindi aumenta la rigidezza dell'asta. La forza P_E perde naturalmente il significato di carico critico, ma ne mantiene l'espressione formale, varia-

bile a secondo delle varie condizioni di vincolo dell'asta semplice.

Esercizio 1

Un tirante in acciaio lungo m 12, costituito da un tondo \emptyset 20, articolato alle estremità, è soggetto a una forza di trazione di 3t. Determinare la sollecitazione massima in mezzaria.

I dati della sezione sono: $A = 3,14 \text{ cm}^2$, $J = 0,785 \text{ cm}^4$, peso per unità di lunghezza $q = 2,46 \text{ kg/m}$.

Il carico critico euleriano è $P_E = \pi^2 EJ/L^2 = 11,30 \text{ kg}$.

La freccia in mezzaria risulta (usando la formula approssimata)

$$f = \frac{\frac{5}{384} \frac{q L^4}{E J}}{1 + \frac{3000}{11,30}} = \frac{4,029}{266,5} = 0,0151 \text{ m}$$

Il momento in mezzaria varrebbe quindi:

$$M = \frac{q L^2}{8} - P f = 44.28 - 45.35 = - 1.07 \text{ kgm}$$

In realtà la formula approssimata dà una freccia leggermente in eccesso - Usando la formula esatta si avrebbe:

$f = 0.01476$; $P f = 44.28 \text{ kgm}$ e quindi $M \cong 0$.

La sollecitazione vale quindi $\sigma = \frac{P}{A} = 955 \text{ kg/cm}^2$.

Con la teoria del primo ordine si sarebbe invece ottenuto:

$$\sigma = \frac{P}{A + qL^2/8W} = \frac{955 + 4428}{0,785} = \frac{6596}{-4686} \text{ kg/cm}^2$$

Il calcolo della freccia effettuato tramite la linea elastica del primo ordine non è d'altra parte assolutamente lecito, in quanto non è più verificata una delle ipotesi di partenza, cioè la piccolezza della deformazione ($\frac{dy}{dz} \ll 1$); si avrebbe infatti $f = 4,029 \text{ m}$ (!)

3.7. VERIFICA DELLE SEZIONI SOGGETTE A CARICO DI PUNTA

3.7.1. Instabilità oltre il limite di proporzionalità

Nelle verifiche di resistenza vengono confrontate le tensioni σ e τ dedotte dal calcolo, con le tensioni ammissibili per il materiale di cui la struttura è costituita.

Per estendere il medesimo criterio anche nel campo dell'instabilità, bisogna introdurre il concetto di *tensione critica*

$$\sigma_E = \frac{P_E}{A} = \frac{\pi^2 EJ}{L_0^2 A} \quad (1)$$

Chiamando snellezza il rapporto

$$\lambda = L_0/i$$

ove $i = \sqrt{J/A}$

$$\text{la (1) diviene } \sigma_E = \frac{\pi^2 E i^2}{L_0^2} = \frac{\pi^2 E}{\lambda^2}$$

Per un determinato materiale di modulo elastico E , la tensione critica σ_E dipende da una sola variabile, la snellezza λ , mentre il carico critico dipende dalle due variabili J e L_0 .

Pertanto la σ_E può venir rappresentata molto semplicemente da una curva $\sigma_E - \lambda$, la così detta *iperbole di Eulero*

$$\sigma_E = \frac{\pi^2 E}{\lambda^2} \quad (2)$$

mentre sarebbe molto scomodo rappresentare P_E in funzione di J ed L_0 .

3.7.1.1. Limite di validità della formula di Eulero

La teoria fin qui svolta, come si è più volte sottolineato, presuppone il comportamento perfettamente elastico del materiale. Ne deriva che l'iperbole di Eulero ha significato fisico solo fino a che la tensione critica σ_E è inferiore alla tensione σ_p al limite di proporzionalità, cioè per snellezze λ maggiori della snellezza λ_p , detta *snellezza al limite di proporzionalità*, che per la (2) vale:

$$\lambda_P = \pi \sqrt{\frac{E}{\sigma_P}} \quad (3)$$

Il valore di σ_P va ricercato esaminando il diagramma sforzi-deformazioni del materiale.

Il tipico diagramma ricavato da un test su un *provino* di acciaio strutturale è rappresentato in fig. 1 dalla curva a). Poiché la tensione superiore di snervamento σ_{su} è un valore momentaneo e instabile, si può ignorarla e schematizzare la legge sforzi-deformazioni con la bilatera di fig. 2, caratterizzata da un tratto a comportamento perfettamente elastico di modulo $E = 2100 \text{ t/cm}^2$ e da un tratto perfettamente plastico di modulo nullo.

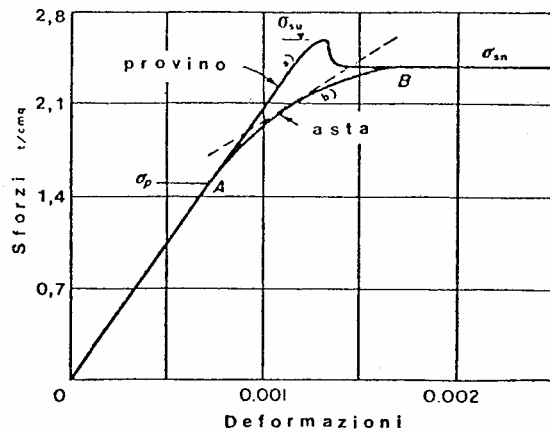


fig. 1

La conseguenza dell'adozione del diagramma di fig. 2 sarebbe la curva $\sigma-\lambda$ tracciata a linea e punto in fig. 4, in cui la tensione critica è controllata dalla formula di Eulero per $\lambda > \lambda_P = \lambda_{sn} = \pi \sqrt{E/\sigma_{sn}}$ e dalla tensione di snervamento per snellezze inferiori.

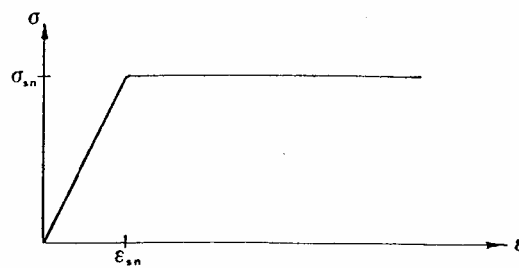


fig. 2

E' intuibile che il comportamento di un'asta reale debba prevedere un raccordo tra l'iperbole di Eulero e la retta $\sigma_{cr} = \sigma_{sn}$ e che quindi il diagramma σ - ϵ di materiale idealmente elasto-plastico non sia applicabile allo studio dell'instabilità per carico di punta.

In effetti il diagramma σ - ϵ di un'asta reale ha l'andamento della curva b) di fig. 1. Il diverso esito di un test eseguito su un'asta reale e su un *provino* da essa ricavato è determinato dalla presenza, nell'asta reale, di tensioni residue generate dalla lavorazione (laminazione, saldatura, ecc.), la cui distribuzione è illustrata nella fig. 3 per due tipiche sezioni a doppio T di profilati laminati a caldo.

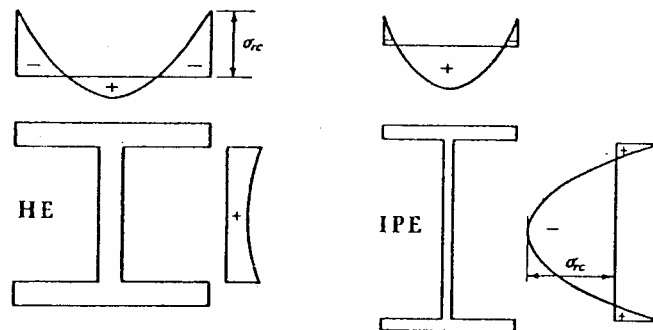


fig. 3

Mentre tali tensioni, di risultante nulla, non hanno influenza apprezzabile sulla resistenza ultima a flessione, e quindi il calcolo a rottura di una trave inflessa può eseguirsi adottando il diagramma σ - ϵ di fig. 2, la loro influenza sulle capacità portanti a carico di punta è determinante.

Se infatti σ_{rc} rappresenta la massima tensione residua di compressione (v. fig. 3), lo snervamento inizierà, nelle parti in cui è presente tale tensione, quando la tensione media $\sigma_m = P/A$ indotta dal carico assiale P raggiungerà un valore tale che $\sigma_m + \sigma_{rc} = \sigma_{sn}$. All'aumentare di P , le fibre in cui si è raggiunta la σ_{sn} si deformeranno a tensione costante e quindi le ϵ aumenteranno globalmente più rapidamente; progressivamente la tensione di snervamento si estenderà alle fibre rimanenti fino ad interessare l'intera

3.7.1.2. Retta di Tetmajer

Poiché nell'intervallo $0 - \lambda_p$ la σ_{cr} ⁽¹⁾ deve necessariamente essere compresa fra σ_{sn} e σ_p , si può considerare in prima approssimazione un diagramma $\sigma-\lambda$ lineare detto retta di Tetmajer. Nello intervallo suddetto si ha quindi:

$$\sigma_{cr} = \sigma_{sn} - \frac{\sigma_{sn} - \sigma_p}{\lambda_p} \lambda$$

Per l'acciaio tipo 1 (fig. 4) si ha in particolare:

$$\sigma_{cr} = 2,4 - 0,00462 \lambda \quad \text{t/cm}^2$$

La retta di Tetmajer rappresenta una stima del valore della tensione critica a favore della stabilità.

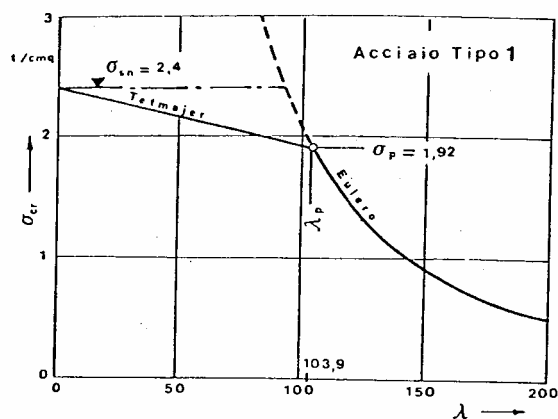


fig. 4

3.7.1.3. Teoria di Engesser - Karman

Anche se la retta di Tetmajer può servire nei casi pratici, tutta via essa è di derivazione empirica. Per esaminare più da vicino il fenomeno, è necessario seguirlo nel suo evolversi tenendo presente la curva $\sigma-\epsilon$ per l'asta in esame (fig. 5) nel tratto $\sigma > \sigma_p$. Se la sollecitazione viene *incrementata* partendo da un valore $\sigma > \sigma_p$,

⁽¹⁾ Useremo d'ora in avanti il simbolo σ_{cr} per indicare la tensione critica nel senso più generale, cioè anche oltre i limiti di validità della formula di Eulero.

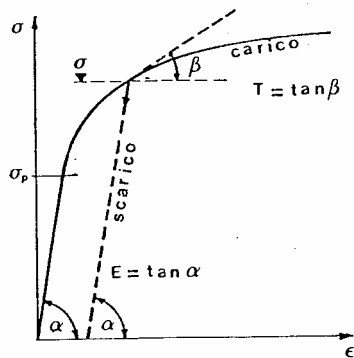


fig. 5

$$d\sigma = T d\epsilon$$

$$\text{con: } T = \text{tg } \beta$$

Essendo T_k funzione di T e quest'ultimo funzione di σ_{cr} , la soluzione della (15) può essere ottenuta numericamente (v. es. 1) quando sia noto il diagramma σ - ϵ e quindi T - σ per l'asta in esame. Engesser propose la seguente espressione del modulo tangente:

$$T = \frac{d\sigma}{d\epsilon} = E \left[1 - \left(\frac{\sigma - \sigma_p}{\sigma_{sn} - \sigma_p} \right)^2 \right] \quad (16)$$

corrispondente ad una curva σ - ϵ (nel campo $\sigma > \sigma_p$) di equazione:

$$\frac{\sigma - \sigma_p}{\sigma_{sn} - \sigma_p} = \frac{e^{A(\epsilon - \epsilon_p)} - 1}{e^{A(\epsilon - \epsilon_r)} + 1} \quad \text{con } A = \frac{2E}{\sigma_{sn} - \sigma_p}$$

ove ϵ_p corrisponde alla tensione σ_p .

3.7.1.4. Teoria di Engesser-Shanley

Un'asta perfettamente rettilinea di snellezza $\lambda < \lambda_p$ sia soggetta al carico assiale $P < P_{cr}$ e conseguentemente ad una distribuzione uniforme di tensioni σ_0 .

Se viene applicato un piccolo incremento di carico ΔP , l'asta rimane rettilinea e si ha un incremento uniforme di tensione $\Delta\sigma_0$. Se però P è vicino al valore critico, sarà possibile che l'aumento ΔP di carico sia accompagnato da una piccola inflessione dell'asta.

L'incremento di tensione non sarà in tal caso uniformemente distribuito sulla sezione, ma avrà l'andamento di fig. 8.

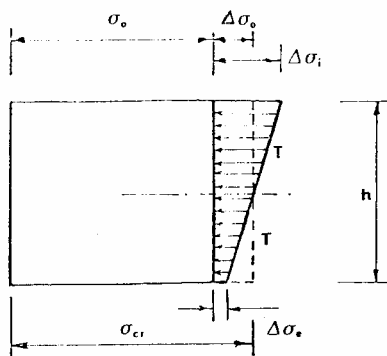


fig. 8

Poiché le tensioni aumentano anche nelle fibre dalla parte convessa dell'asta, il legame σ - ϵ è governato in tutta la sezione dal modulo tangente T . L'equazione differenziale della linea elastica si ottiene quindi dalla (4) con la semplice sostituzione di T al modulo elastico E :

$$Y'' = - \frac{M}{TJ} = - \frac{(P+\Delta P)y}{TJ} \quad (17)$$

Facendo tendere a zero ΔP , la (17) diviene formalmente identica alla (4) e pertanto l'espressione della tensione critica si scrive:

$$\sigma_{cr} = \sigma_T = \frac{\pi^2 T}{\lambda^2} \quad (18)$$

Il carico critico ricavato dalla (18) assume però un significato diverso da quello fin qui esaminato. Infatti l'inflessione che ad esso si accompagna rappresenta una condizione di equilibrio stabile perché non può aumentare a carico costante (come nella teoria di Eulero ed in quella di Engesser-Karman), dato che questo aumen-

Esercizio 2

Determinare il valore di P_T e la lunghezza di libera inflessione per il pilastro del telaio di fig. 10, costituito da un profilato HE200A in acciaio tipo 1 ($\sigma_p = 1,92 \text{ t/cm}^2$).

Inflessione nel piano dell'anima.

$$L = 450 \text{ cm} \quad i_x = 8,28 \text{ cm} \quad A = 53,8 \text{ cm}^2 \quad J_x = 3692 \text{ cm}^4$$

Questo problema è già stato risolto in campo elastico nell'esercizio 7 par. 3.3.2. La soluzione elastica forniva:

$$\beta_E = 1,42 \quad L_{OE} = 1,42 \cdot 450 = 639 \text{ cm}$$

$$\lambda_E = 639/8,28 = 77,2 < \lambda_p = 103,9 \quad \sigma = 3483 \text{ kg/cm}^2 > \sigma_p$$

Essendo $\lambda < \lambda_p$, la soluzione va ricercata in campo non elastico.

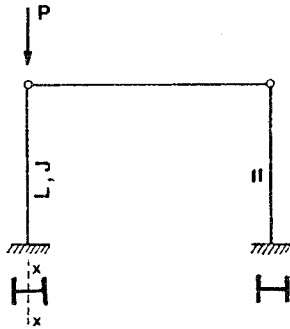


fig. 10

Poiché per $P = P_{cr}$ l'inflexione del pilastro di sinistra è governata dal modulo tangente T , mentre il pilastro di destra reagisce elasticamente con modulo E , la equazione di stabilità si scrive (v. esercizio citato e Tab. al n.3.1.7):

$$\frac{3TJ}{L^3} F(\alpha L) + \frac{3EJ}{L^3} = 0 \quad (19)$$

$F(\alpha L)$ è funzione del parametro αL che nel caso presente ha l'espressione:

$$\alpha L = L \sqrt{\frac{P}{T(\sigma)J}} = L \sqrt{\frac{P}{T(\sigma)A_i^2}} = \frac{L}{i} \sqrt{\frac{\sigma}{T(\sigma)}}$$

La (19) è quindi un'equazione nell'incognita σ_T (tensione critica secondo la teoria del modulo tangente) che, con evidenti semplificazioni, si scrive:

$$\Delta(\sigma_T) = T(\sigma_T) \cdot F(\sigma_T) + E = 0 \quad (20)$$

$$\text{ossia } T(\sigma_T) \cdot F(\alpha L) \cdot 10^{-6} + 2,1 = 0.$$

Dopo alcuni tentativi si ottiene (kg, cm):

σ_T	$T \cdot 10^{-6}$	αL	$F(\alpha L)$	Δ
2290	0,852	2,82	-2,36	0,088
2300	0,784	2,94	-2,00	0,016

Si ha quindi:

$$\sigma_{cr} = \sigma_T \approx 2,30 \quad \beta_T = \frac{\pi}{\alpha L} \approx \frac{\pi}{2,94} = 1,07$$

$$\lambda_T = 1,07 \cdot 450/8,28 = 58,2$$

La snellezza dell'asta è quindi notevolmente inferiore a quella trovata col calcolo elastico ($\lambda_E/\lambda_T = 77.2/58.2 = 1.33$). Tuttavia l'applicazione della (18) con $\lambda = \lambda_E$ fornisce un valore della tensione critica, che chiameremo σ_{TE} , poco diverso ($\sigma_{TE} = 2.21$; $\sigma_{TE}/\sigma_T = 0.96$), perché nel tratto $0 - \lambda_p$ la curva $\sigma_{cr} - \lambda$ ha una piccola pendenza.

Nella tabella 1 sono riportati, per vari valori del rapporto L/i , i coefficienti β_T e le tensioni critiche σ_T ottenuti dalla (20),

2300
→

nonché i valori σ_{TE} ottenuti dalla (18) con $\beta = \beta_E = 1.42$.

Per $L/i \rightarrow 0$, β_T tende al valore 0.7 corrispondente alle condizioni di vincolo di incastro-appoggio. In questo caso infatti il carico critico genera nell'asta una tensione tendente al valore di snervamento e quindi l'instabilità avviene con un modulo T tendente a 0. Il rapporto EJ/TJ tra la rigidezza dell'asta di destra, scarica, e la rigidezza dell'asta caricata di punta, tende all'infinito e pertanto il vincolo elastico orizzontale, offerto dall'asta di destra, deve considerarsi infinitamente rigido per l'asta di sinistra.

Per $L/i \geq 73.2$ (cioè per $\lambda \geq 1.42 \cdot 73.2 = 103.9 = \lambda_p$) l'instabilità avviene in campo elastico con $\beta = 1.42$.

La tabella mostra che, nell'intervallo $0-\lambda_p$, i valori della tensione critica σ_{TE} , ricavati assumendo $\beta = \beta_E$, sono poco diversi da quelli σ_T esatti, ed a favore della stabilità.

Appare quindi pienamente giustificato verificare le singole aste di un telaio assumendo le snellezze ricavate con un calcolo elastico.

Tabella 1

L/i	0	30	40	50	60	70	73.2
β_T	0.7	0.718	0.758	0.928	1.238	1.408	1.420
σ_T	2.4	2.387	2.374	2.338	2.226	2.027	1.918
σ_{TE}	2.4	2.348	2.304	2.244	2.157	2.015	1.918

9. Stabilità degli elementi strutturali

9.1 Considerazioni generali

9.1.1 Retrospectiva storica

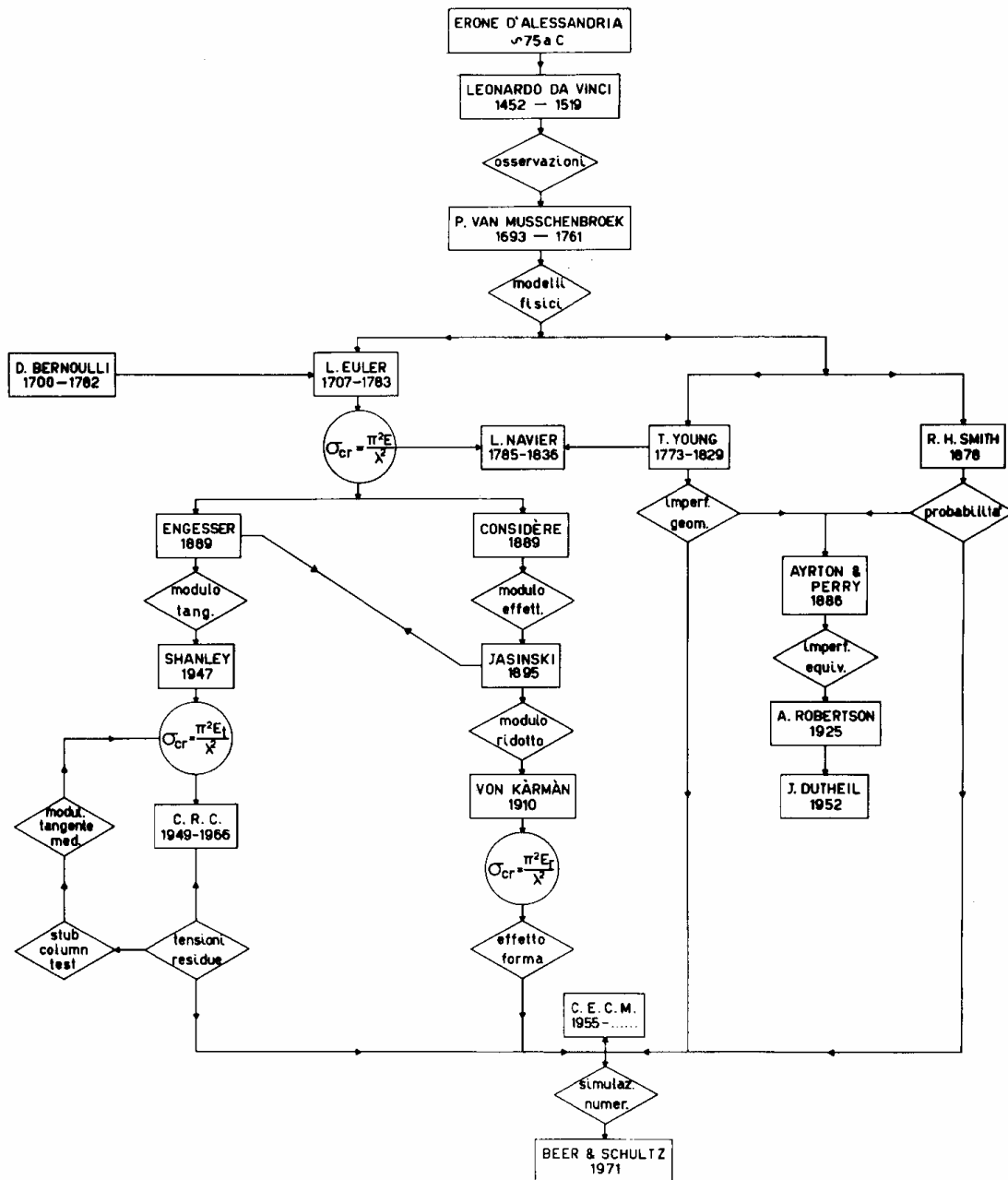


Fig. 9.1

Problema della "colonna"

9.2 Aste compresse

9.2.1 Influenza delle imperfezioni

Aste "industriali"

9.2.1.1 Effetto snervamento medio (trascurabile)

9.2.1.2 Effetto forma (trascurabile)

9.2.1.3 Effetto curvatura iniziale:

Si considera una curvatura iniziale di forma sinusoidale con freccia $L/1000$

9.2.1.4 Effetto variazione snervamento nella sezione (trascurabile)

9.2.1.5 Effetto tensioni residue

E' l'effetto più importante

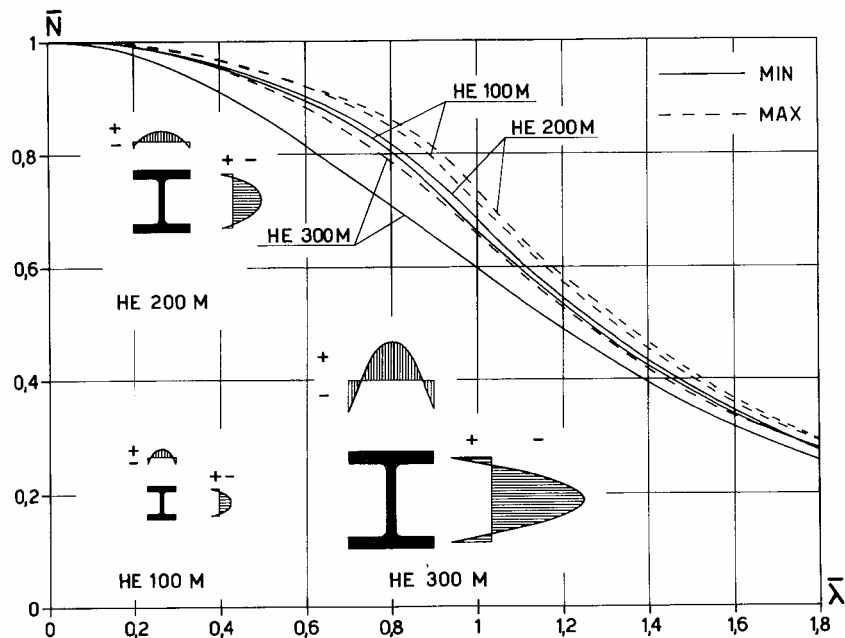


Fig. 9.31

9.2.2 Curve regolamentari

9.2.2.1 Gli organismi internazionali e le normative estere

- CRC Column Research Council (USA)
- CECM Convenzione Europea delle Costruzioni Metalliche
- Inghilterra: norme BS 449 (British Standard)
- Germania: norme DIN 4114
- Belgio: norme NBN
- Francia: norme Règles CM

9.2.2.2 Le raccomandazioni CECM-ECCS

Le indagini sperimentali sistematiche hanno portato alla definizione di tre curve σ_{cr}/λ regolamentari, diverse per le varie tipologie di aste industriali

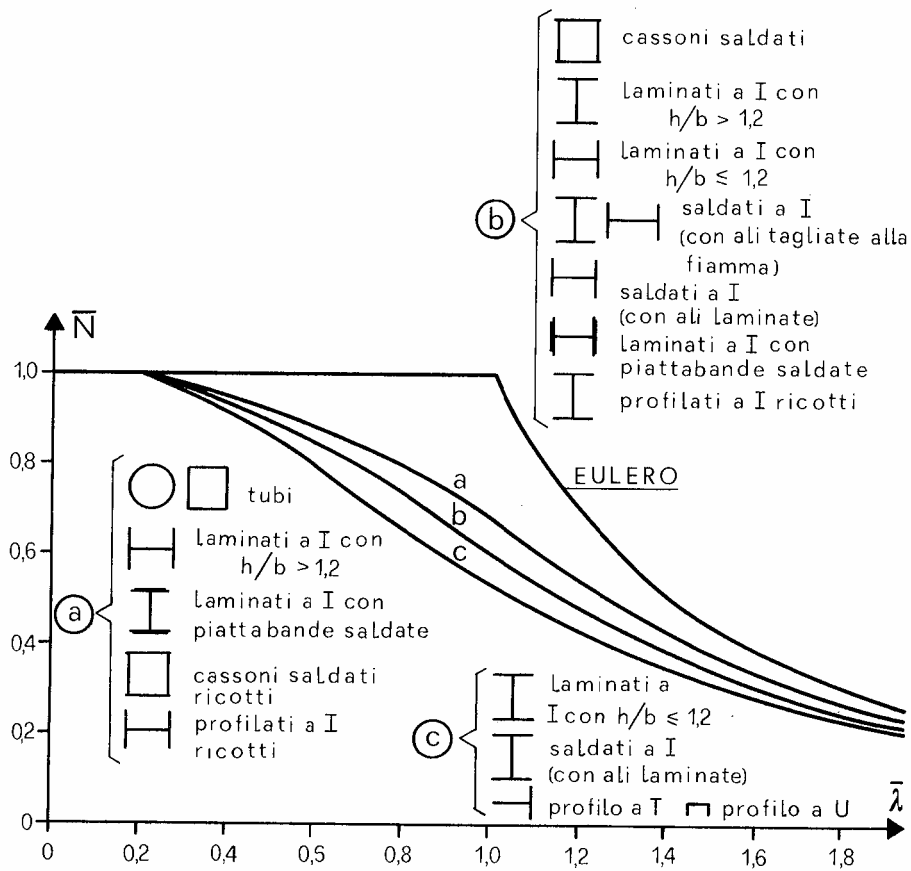


Fig. 9.42