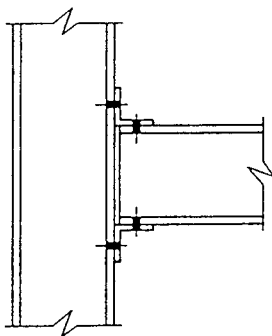


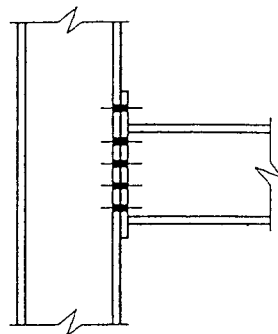
Web cleats

Angolari d'anima



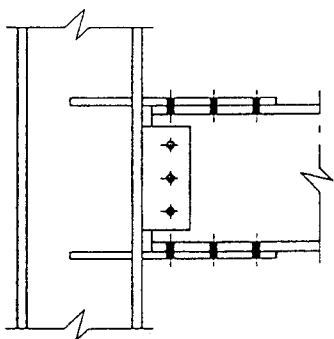
Flange cleats

Angolari d'ala



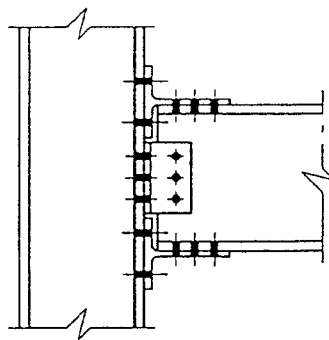
End plate

Flangia d'estremità



Piatti d'ala

Flange plates



Elementi a T

T- sections

Parts in bolted connections

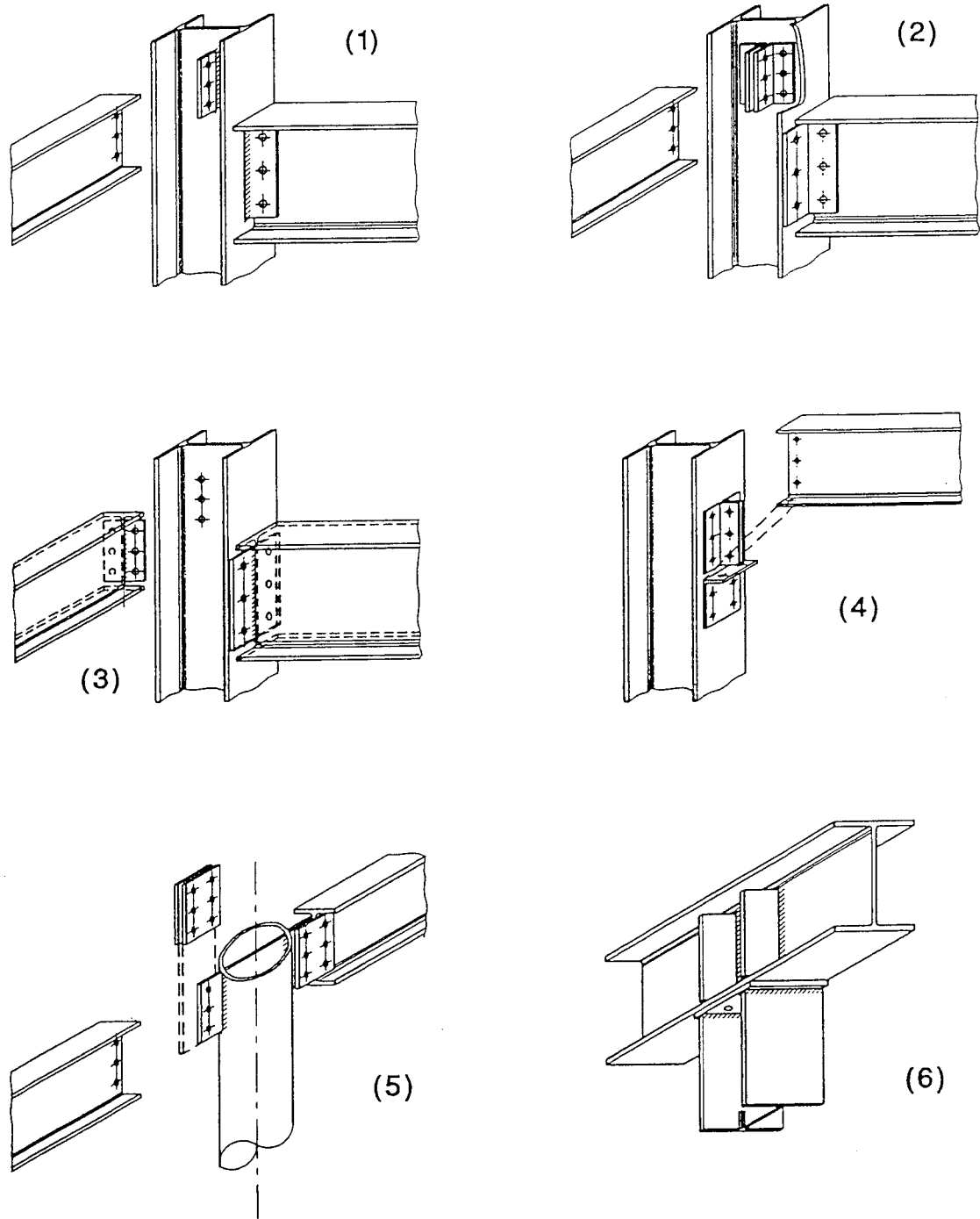
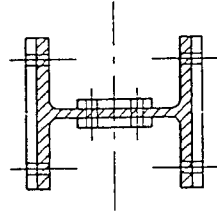
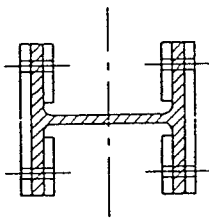
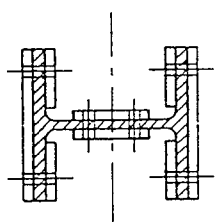
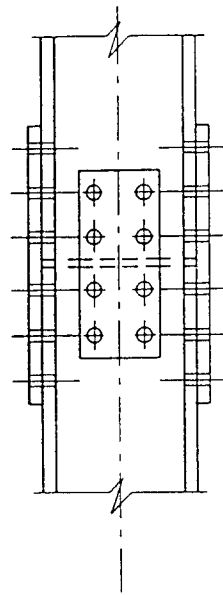
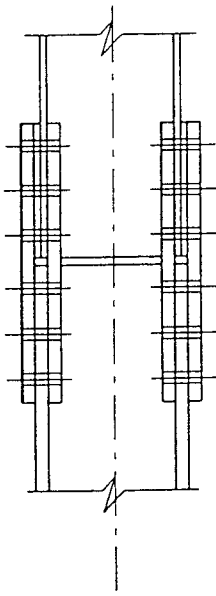
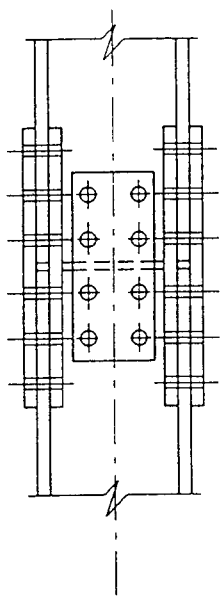


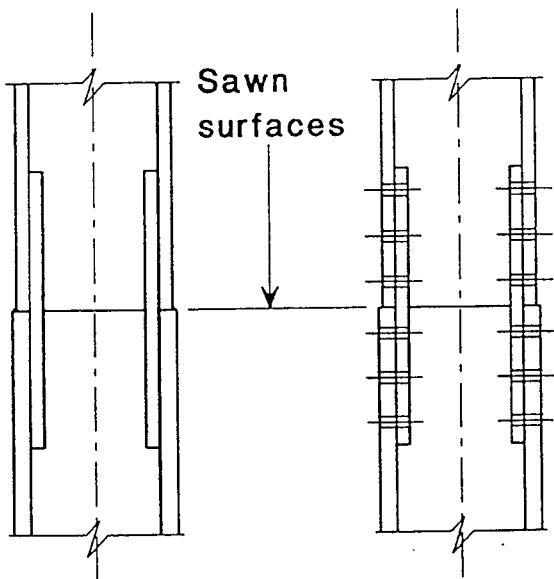
Figure 10 Simple beam-to-column connections



A

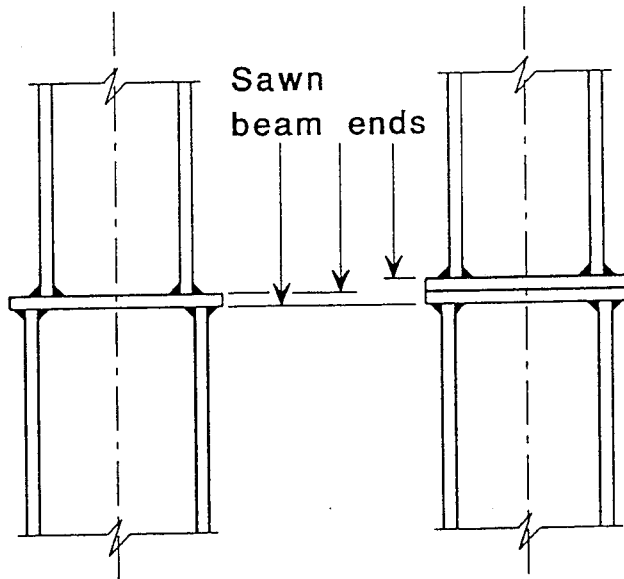
B

C



D

E

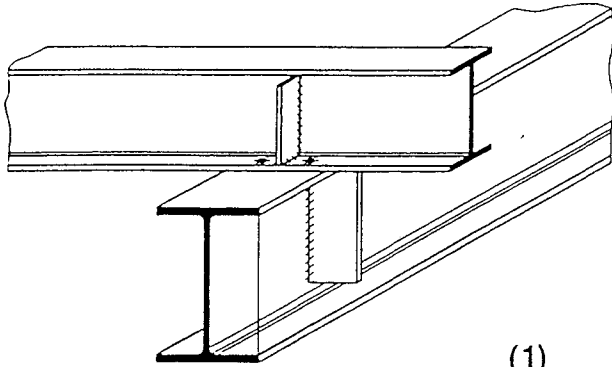


F

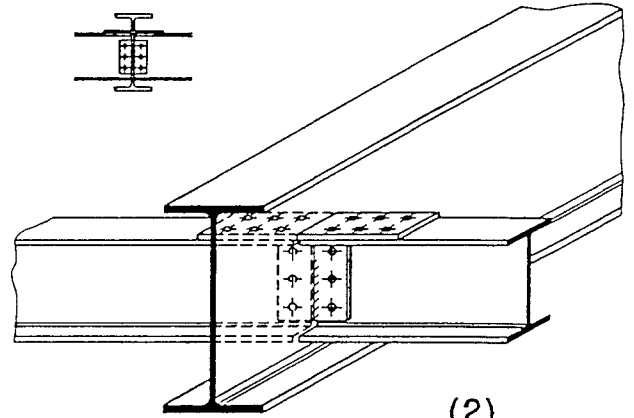
G

Column splices  
Giunti di continuità di colonne

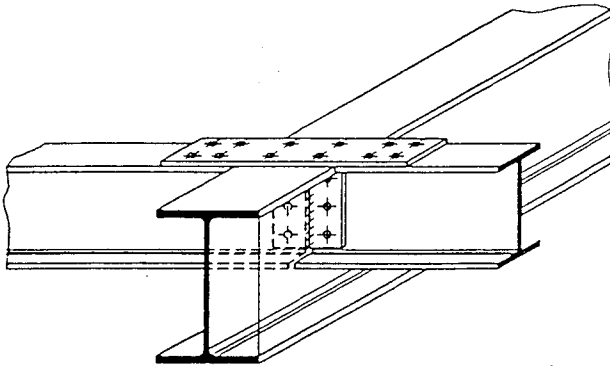




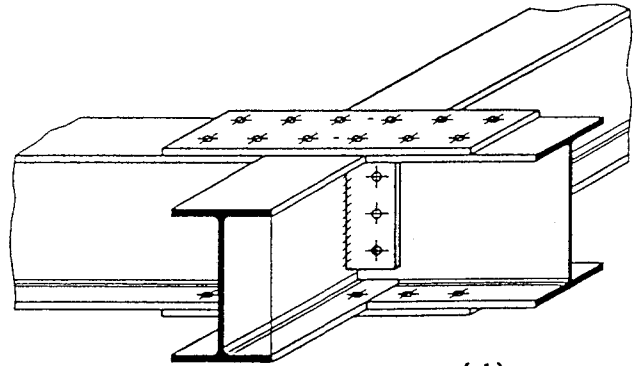
(1)



(2)

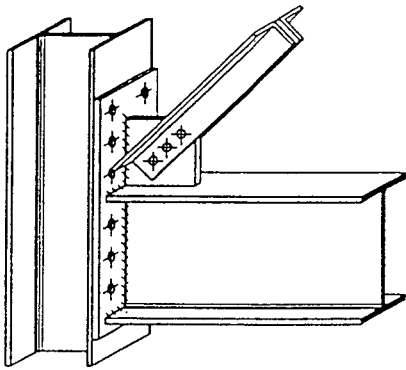


(3)

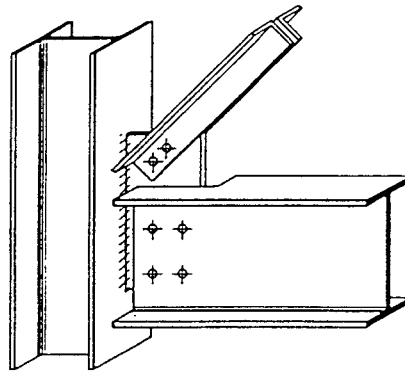


(4)

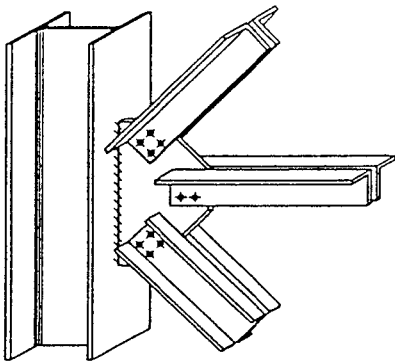
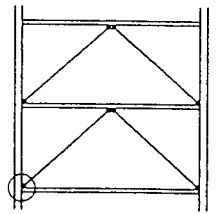
Rigid beam-to-beam connections



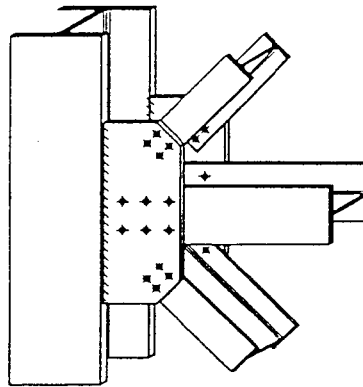
(1)



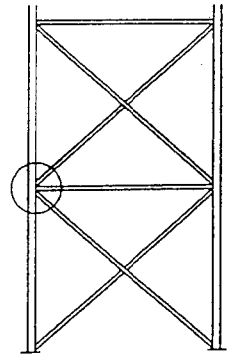
(2)



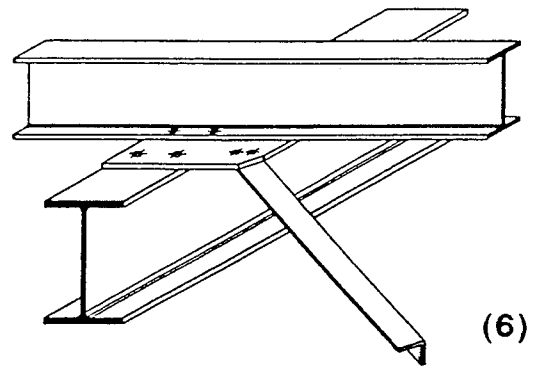
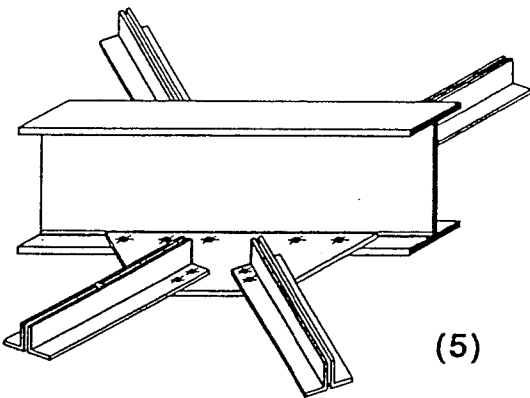
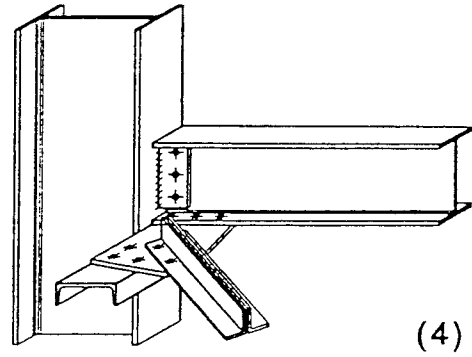
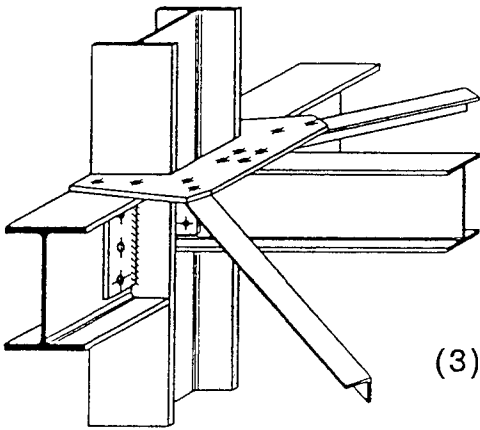
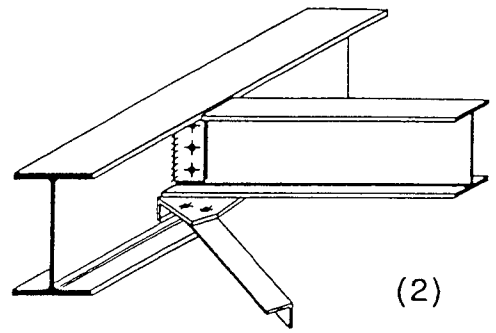
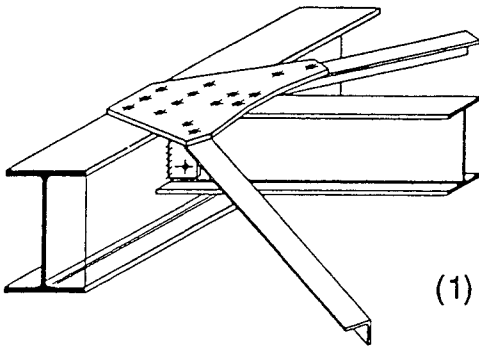
(3)



(4)



Vertical bracing connections



Horizontal bracing connections