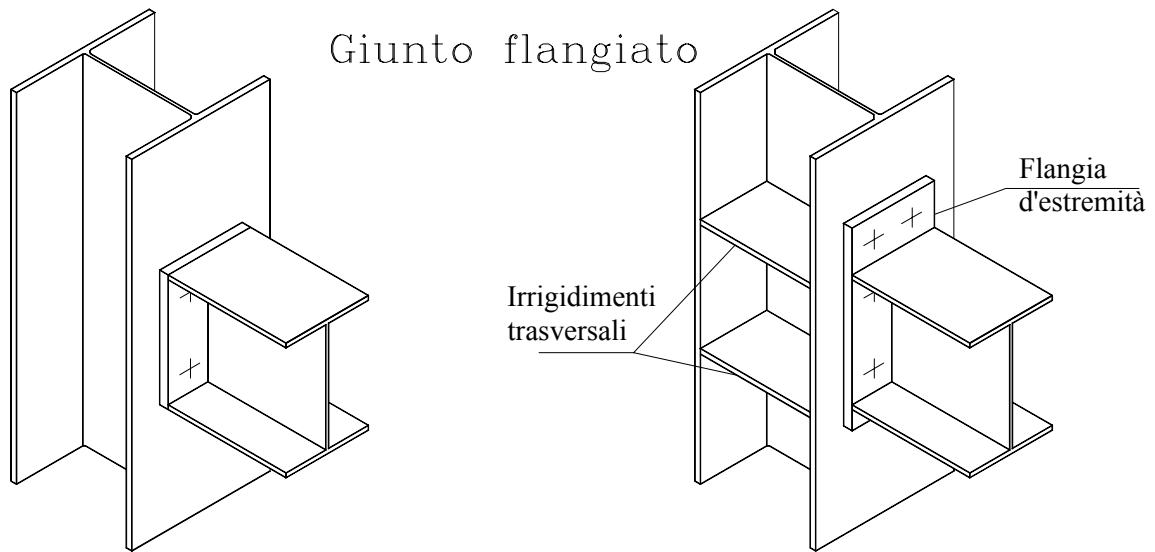


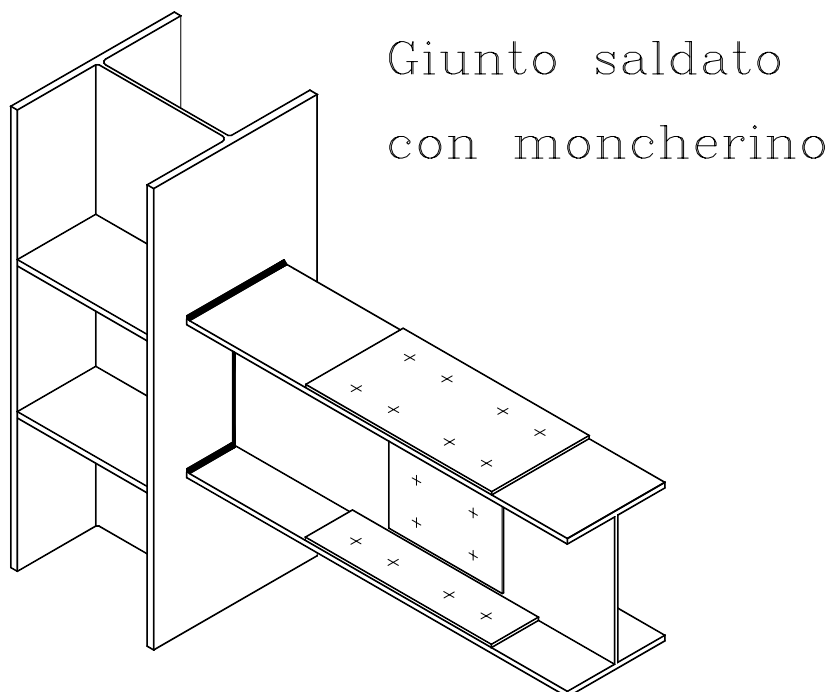
GIUNTI TRAVE COLONNA: GENERALITA'

(revisione 1.12.2003)



Saldature ridotte \Rightarrow vantaggi economici per spese di manodopera ridotte

Facilità di trasporto



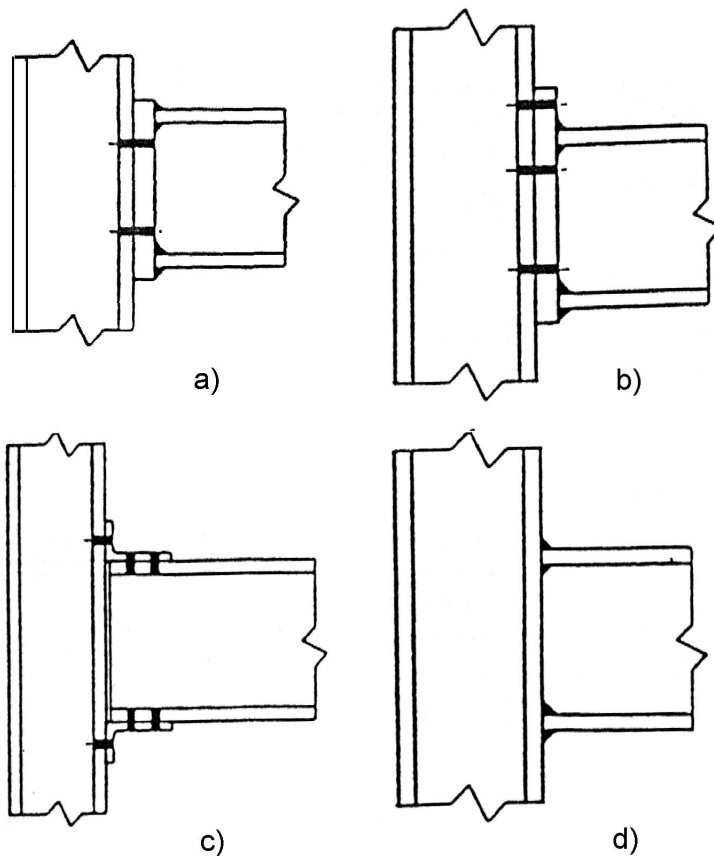
Si realizza il moncherino e gli irrigidimenti in officina

Velocità di montaggio

APPENDICE J DELL'EUROCODICE 3: INTRODUZIONE

L'appendice J dell'Eurocodice 3 presenta i criteri per la determinazione delle caratteristiche di resistenza e di deformabilità di alcuni tra i più ricorrenti tipi di giunto nelle strutture in acciaio. Essi sono:

- a) Giunti bullonati con flangia d'estremità a filo dell'ala della trave
- b) Giunti bullonati con flangia d'estremità estesa oltre l'ala della trave
- c) Giunti bullonati con squadrette d'ala
- d) Giunti saldati



- Tra le ipotesi di base dell'Appendice J vi sono:
 - sezioni ad I o H laminate e saldate di classe 1, 2 o 3
 - collegamenti nei quali le travi sono connesse alle ali delle colonne
 - al più due bulloni per fila

6.4.2. Classificazione secondo la rigidezza

6.4.2.1 Collegamenti a cerniera

- (1) Un collegamento a cerniera deve essere progettato in modo tale che non possa sviluppare momenti apprezzabili che potrebbero avere un effetto negativo sui componenti della struttura.
- (2) I collegamenti a cerniera devono essere capaci di trasmettere le forze calcolate nel progetto e devono essere in grado di assorbire le relative rotazioni.

6.4.2.2. Collegamenti rigidi

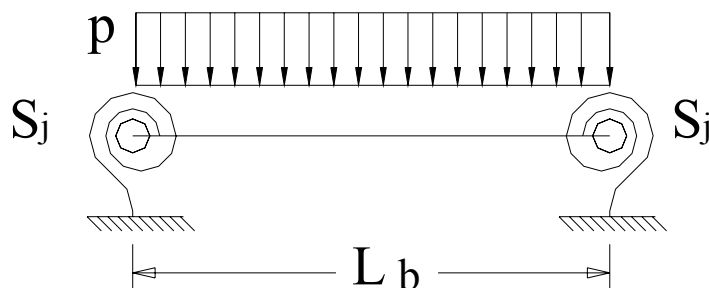
- (1) Un collegamento rigido deve essere progettato in modo che la sua deformazione non abbia un'influenza apprezzabile sulla distribuzione delle forze e dei momenti interni della struttura, né sulla deformazione globale.
- (2) Le deformazioni del collegamento rigido devono essere tali da non ridurre la resistenza della struttura di oltre il 5%.
- (3) I collegamenti rigidi devono essere capaci di trasmettere le forze e i momenti calcolati nel progetto.

6.4.2.3. Collegamenti semirigidi

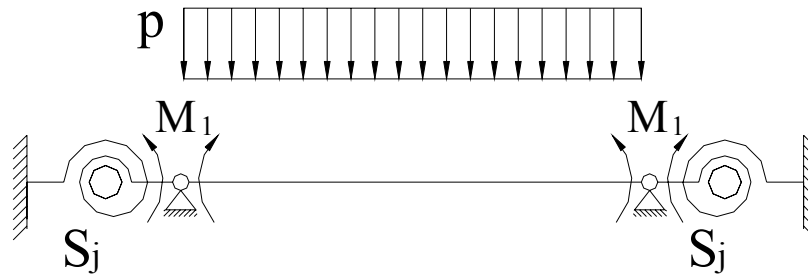
- (1) Un collegamento che non soddisfa i criteri per un collegamento rigido o per un collegamento a cerniera deve essere classificato quale collegamento semirigido.

Se si impiega l'analisi globale elastica, interessa classificare un giunto trave-colonna in base alla sua rigidezza. Per i giunti semirigidi si può inserire la rigidezza rotazionale nel modello di calcolo della struttura, ottenendo così interessanti possibilità di redistribuzione delle azioni interne.

Per la classificazione, la rigidezza rotazionale S_j del giunto va messa in relazione con la rigidezza rotazionale EJ_b/L_b della trave. Calcoliamo con il metodo delle forze il momento d'incastro di una trave vincolata all'estremità con molle rotazionali di rigidezza S_j e soggetta ad un carico p uniformemente distribuito.



Introduciamo le iperstatiche e scriviamo l'equazione di congruenza:



$$\Phi_{11}M_1 + \Phi_{10} = 0$$

$$\Phi_{11} = \frac{L_b}{3 \cdot EJ_b} + \frac{L_b}{6 \cdot EJ_b} + \frac{1}{S_j}$$

$$\Phi_{10} = \frac{p \cdot L_b^3}{24 \cdot EJ_b}$$

Il momento all'incastro vale quindi:

$$M_1 = -\frac{\Phi_{10}}{\Phi_{11}} = -\frac{\frac{p \cdot L_b^3}{24 \cdot EJ_b}}{\left(\frac{L_b}{2 \cdot EJ_b} + \frac{1}{S_j}\right)} = -\frac{S_j}{S_j + \frac{2 \cdot EJ_b}{L_b}} \cdot \frac{p \cdot L_b^2}{12}$$

Per un dato profilo la rigidezza flessionale varia solo con la lunghezza L. Quindi:

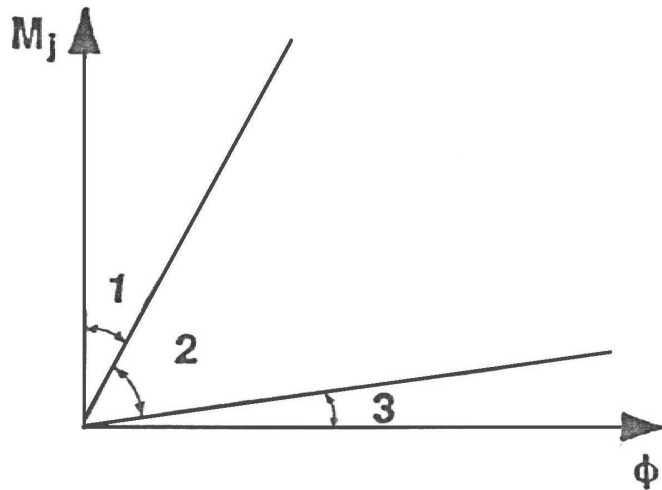
- se L ha un valore elevato (trave molto flessibile), il collegamento tende a comportarsi come un incastro perfetto ($M_1 \Rightarrow -pL_b^2/12$);
- se L ha un valore limitato (trave molto rigida), il collegamento tende a comportarsi come una cerniera ($M_1 \Rightarrow 0$).

Per definire i criteri di classificazione dei collegamenti in base alla rigidezza, fissati i valori di momento di estremità considerati sufficientemente vicini a quello di incastro ($M_1 = pL_b^2/12$) e di cerniera ($M_1 = 0$).

Per i telai controventati l'EC3 fissa:

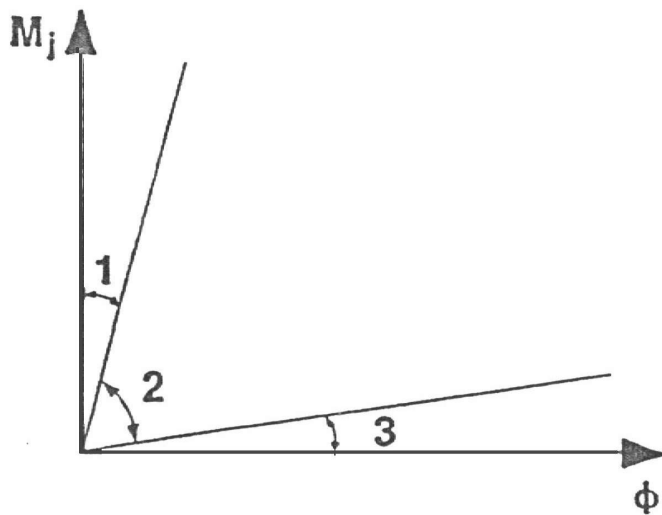
$$\text{(limite rigido-semirigido)} \quad M_1 \geq 0,8 \frac{pL_b^2}{12} \Rightarrow \frac{S_j}{S_j + 2 \cdot EJ_b / L_b} \geq 0,8 \Rightarrow S_j \geq 8 \cdot EJ_b / L_b$$

$$\text{(limite semirigido-cerniera)} \quad M_1 \leq 0,2 \frac{pL_b^2}{12} \Rightarrow \frac{S_j}{S_j + 2 \cdot EJ_b / L_b} \leq 0,2 \Rightarrow S_j \leq 0,5 \cdot EJ_b / L_b$$



- 1 **rigido** $S_{j,ini} \geq 8EI_b / L_b$
- 2 **semirigido**
- 3 **cerniera** $S_{j,ini} \leq 0,5EJ_b / L_b$

a) Telai controventati



- 1 **rigido** $S_{j,ini} \geq 25EI_b / L_b$
- 2 **semirigido**
- 3 **cerniera** $S_{j,ini} \leq 0,5EJ_b / L_b$

b) Telai non controventati

Vedere EC3 #6.9.6 e Annex J.

Caratteristiche del collegamento:

- Momento resistente di progetto $M_{j,Rd}$
- Capacità di rotazione di progetto Φ_{Cd}
- Rigidezza rotazionale S_j

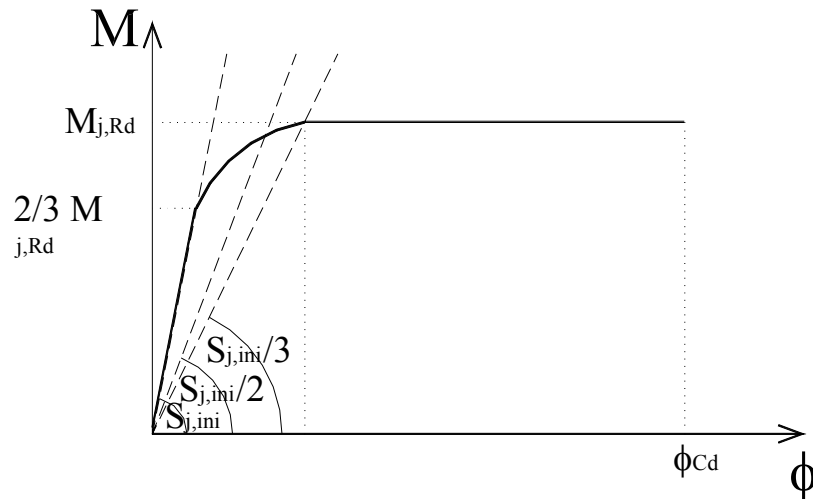


Diagramma momento-rotazione idealizzato

Il primo tratto del diagramma, per valori di $M_{j,sd}$ fino a $2/3 M_{j,Rd}$, è elastico lineare con rigidezza $S_{j,ini}$. Segue un tratto con sviluppo delle prime plasticizzazioni, raccordato con il pianerottolo plastico.

In genere per giunti flangiati si assume:

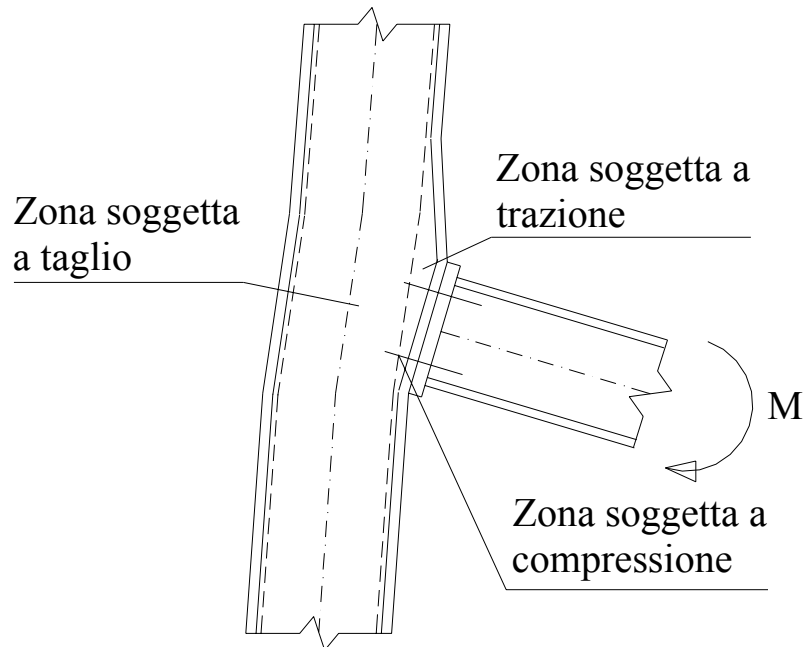
per lo stato limite di servizio $S_j = S_{j,ini}$

per lo stato limite ultimo $S_j = \frac{S_{j,ini}}{2}$

Le caratteristiche meccaniche del giunto vengono valutate con il metodo per componenti.

IL METODO PER COMPONENTI

- Il collegamento viene scomposto in un insieme di componenti fondamentali
- Tali componenti di base sono collocati nelle tre zone di compressione, trazione e taglio



Componenti base del giunto:

Zona soggetta a taglio

- pannello d'anima della colonna a taglio

Zona soggetta a compressione

- anima della colonna compressa

Zona in trazione

- anima della colonna in trazione
- ala della colonna a flessione
- flangia d'estremità a flessione
- bulloni tesi

Tre fasi:

- a) Identificazione dei singoli componenti
- b) Valutazione delle caratteristiche di rigidità (k_i) e resistenza ($F_{Rd,i}$) di ognuno dei componenti
- c) Assemblaggio per la valutazione delle caratteristiche dell'intero collegamento

- La rigidezza iniziale del collegamento si ricava dalla relazione:

$$S_{j,ini} = \frac{E \cdot z^2}{\sum_{i=1}^{10} \frac{1}{k_i}}$$

- Il momento resistente del giunto si calcola con:

$$M_{j,Rd} = \sum_r h_r F_{tr,Rd}$$

essendo:

k_i = coefficiente di rigidezza del componente i-esimo.

z = braccio della coppia interna

$F_{tr,Rd}$ = resistenza efficace della fila di bulloni r ($r = 1,2,..$)

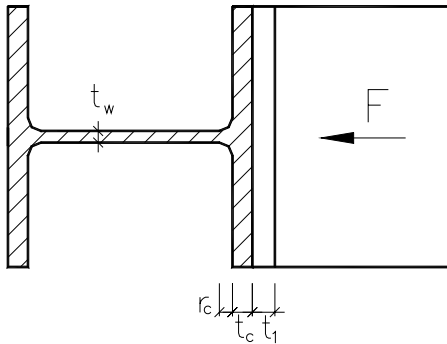
h_r = distanza dell'asse della fila di bulloni r dal centro di compressione.

MODALITA' DI COLLASSO

In queste tipologie di giunti le verifiche più delicate riguardano la colonna che può cedere con le seguenti modalità di collasso:

- per snervamento o instabilità dell'anima in compressione
- per flessione dell'ala soggetta a trazione
- per distacco dall'ala tesa dall'anima
- per snervamento o instabilità del pannello d'anima a taglio

Ballio #7.6.1.1 Verifiche in corrispondenza del lembo compresso



Diffusione a 45° nella flangia d'estremità della trave

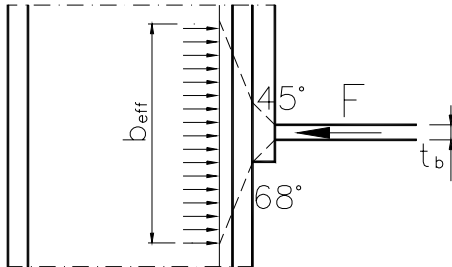
Diffusione a 68° nella colonna

$$b_{eff} = t_b + 2 t_1 + 5(t_c + r_c)$$

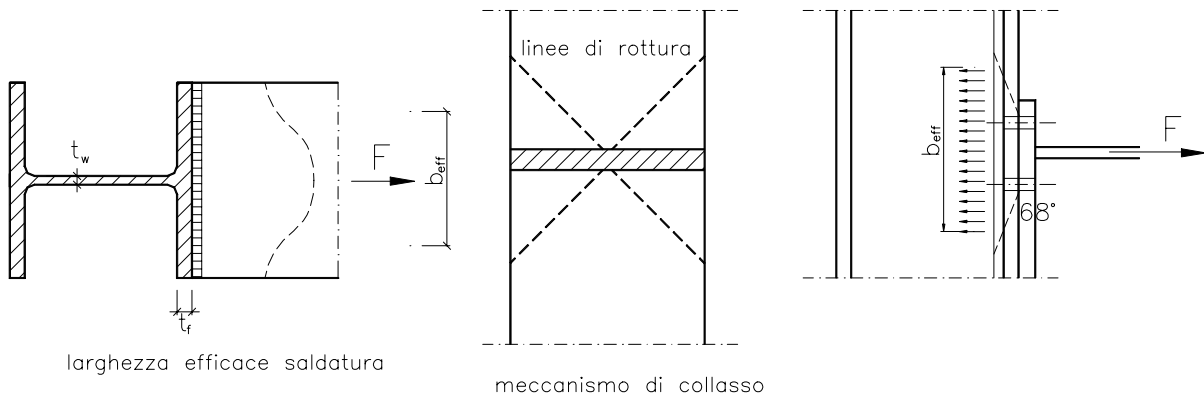
Resistenza a compressione: $\sigma = \frac{F}{b_{eff} t_w} \leq f_d$

Resistenza all'instabilità (da norme statunitensi)

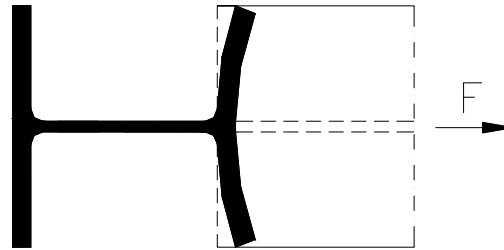
$$t_w \geq \frac{h_w}{30} \sqrt{235 / f_d}$$



Ballio #7.6.1.2 Verifiche in corrispondenza del lembo teso della trave



a) Resistenza dell'ala della colonna



L'ala della colonna è inflessa dalla forza F trasmessa dalla trave. Nel caso di giunto saldato, per prevenire il meccanismo di collasso deve essere:

$$F \leq 24 \cdot m_{res} = 6t_f^2 f_{yd}$$

essendo:

$$F = M/d$$

forza trasmessa dall'ala della trave

$$m_{res} = W_{pl} f_{yd} = \frac{1 \cdot t_f^2}{4} f_{yd}$$

momento resistente plastico per unità di

lunghezza dell'ala della colonna

Nel caso di giunto a completo ripristino di resistenza, la forza F trasmessa dalla trave è:

$$F = A_{fb} f_{yd}$$

$$A_{fb} f_{yd} \leq 24 \frac{t_f^2}{4} f_{yd} \Rightarrow t_f \geq \sqrt{\frac{1}{6} A_{fb}} \cong 0.4 \sqrt{A_{fb}}$$

b) Resistenza anima della colonna

$$f_y \cdot t_w \cdot b_{eff} \geq f_y \cdot A_{fb} \Rightarrow t_w \geq \frac{A_{fb}}{b_{eff}}$$

dove b_{eff} è calcolata come per la zona compressa

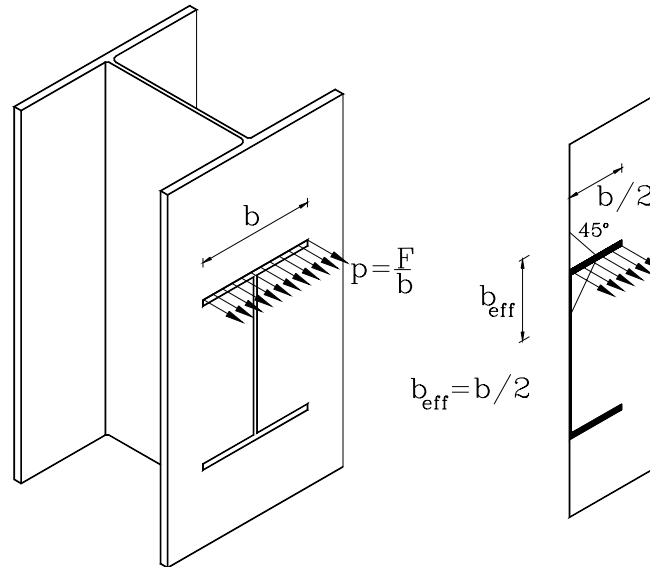
c) Inoltre prove sperimentali hanno evidenziato che si può ritenere efficace solo una lunghezza del cordone di saldatura ala trave-ala colonna pari a

$$b_{eff} = 2 \cdot t_w + 7 \cdot t_f$$

Se le verifiche non sono soddisfatte saranno necessarie delle costole di irrigidimento

Inflessione dell'ala della colonna

Per comprendere la relazione $F \leq 24 \cdot m_{res}$ consideriamo l'ala della colonna soggetta al carico distribuito $p=F/b$ trasmesso dall'ala della trave (v. figura).

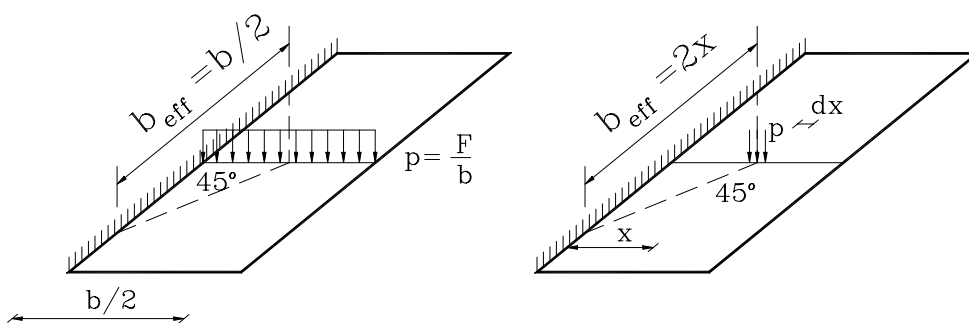


Il momento per unità di lunghezza che sollecita l'ala della colonna vale:

$$m = \frac{M}{b_{eff}} = \frac{p \cdot \frac{b}{2} \cdot \frac{b}{4}}{\frac{b}{2}} = \frac{p \cdot b}{4} = \frac{F}{4} \quad \Rightarrow \quad F_u = 4 \cdot m_u$$

In realtà, essendo la flangia della trave molto rigida, non viene applicato un carico p costante ma una deformazione costante e il meccanismo di rottura si instaura per $F_u = 24 \cdot m_u$.

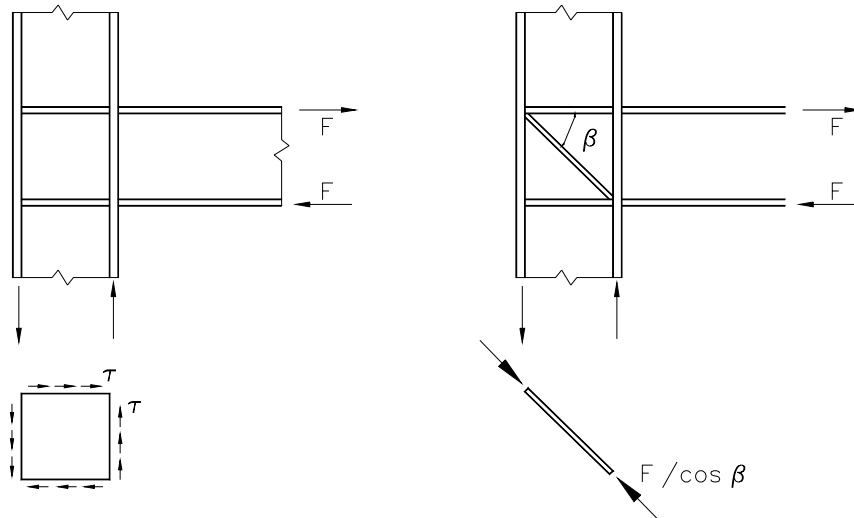
Il valore della larghezza efficace $b_{eff}=b/2$ si ottiene considerando che il carico elementare $p \cdot dx$ provoca all'incastro della mensola una σ_{max} che si può calcolare considerando una sezione di larghezza $2x$. Si ha pertanto:



$$dm = \frac{p \cdot dx \cdot x}{2x} = \frac{p \cdot dx}{2} \quad m = \int_0^{b/2} dm = \frac{1}{2} p \cdot b/2 = \frac{F}{4}$$

Ballio #7.6.1.3 Verifiche del pannello d'anima soggetto all'azione tagliante

a) Verifica di resistenza



Taglio resistente

$$V_{Rd} = t_w \cdot h_w \cdot f_{yd} / \sqrt{3}$$

b) Verifica di resistenza all'instabilità a taglio [EC3 #5.4.6 (7)]. Va eseguita se:

- per anima di colonna non irrigidita

$$\frac{d}{t_w} > 69 \cdot \varepsilon$$

- per anima di colonna irrigidita

$$\frac{d}{t_w} > 30 \cdot \varepsilon \cdot \sqrt{k_\tau}$$

essendo:

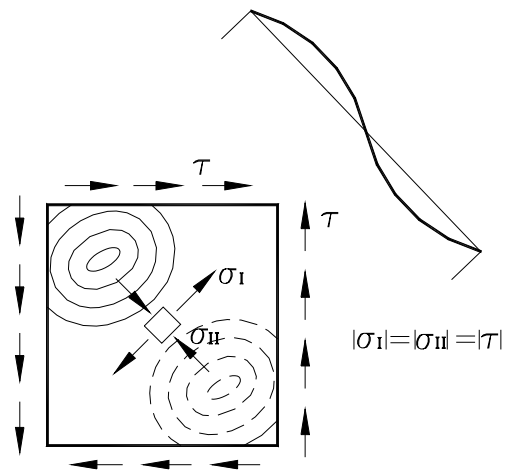
d altezza dell'anima

t_w spessore dell'anima

$$\varepsilon = \sqrt{\frac{235}{f_y}}$$

k_τ coeff. d'imbozzamento [EC3 #5.6.3]. Se il pannello è quadrato $k_\tau=9,34$ e la condizione diventa:

$$\frac{d}{t_w} > 91,7 \cdot \varepsilon$$



Quando la verifica a taglio del pannello d'anima non è soddisfatta è necessario porre degli irrigidimenti diagonali.