

Trave composta semplicemente appoggiata

Esempio 2: soletta in cls alleggerito e lamiera grecata

(Revisione 17-06-2006)

Trattasi della stessa struttura dell'Esempio 1. Il solaio con luce di 12 m è costituito da travi in acciaio ad interasse di 3 m collaboranti con la soletta in calcestruzzo (v. fig. 1). La soletta, ottenuta con un getto di calcestruzzo alleggerito su una lamiera grecata che non è puntellata durante il getto (v. fig. 3); il peso del getto grava quindi sulle travi in acciaio.

L'esempio, con integrazioni esplicative, è tratto dal corso ESDEP: "ESDEP WG 10: Composite construction - Worked example 10.1"

1. PIANTA DEL SOLAIO E DETTAGLI

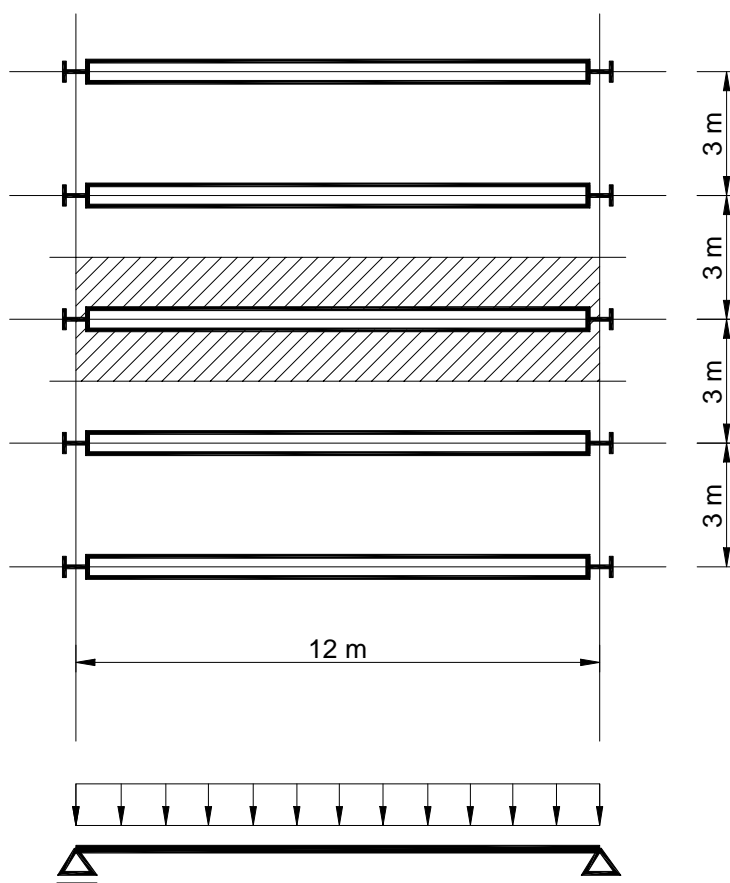


Figura 1 - Pianta del solaio con travi in acciaio composte semplicemente appoggiate

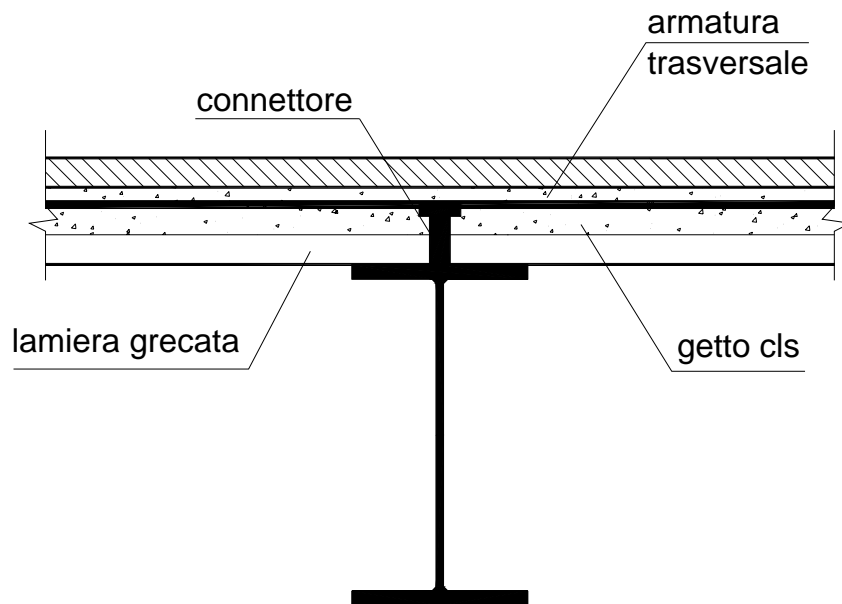


Figura 2 - Sezione trasversale della trave composta

2. SIMBOLOGIA

Tutti i riferimenti a lato si riferiscono alle clausole e tabelle contenute in
 Eurocodice 1 : Parte 2 - EC1
 Eurocodice 2 : Parte 1.1 - EC2
 Eurocodice 3 : Parte 1.1 - EC3
 Eurocodice 4 : Parte 1.1 - EC4

A_a = area della trave in acciaio
 b = larghezza dell'ala della trave in acciaio
 b_{eff} = larghezza efficace della sezione in calcestruzzo
 h_a = altezza totale della trave in acciaio
 h_c = spessore della soletta di calcestruzzo
 d = altezza dell'anima tra i raccordi con le ali
 f_{ck} = resistenza caratteristica cilindrica del calcestruzzo
 $M_{pl,Rd}$ = momento resistente plastico della sezione composta
 N = numero di connettori a taglio (pioli)
 Q = resistenza di un connettore
 t_f = spessore dell'ala della trave in acciaio
 t_w = spessore dell'anima
 $\varepsilon = \sqrt{235 / f_y}$

3. SPECIFICHE

3.1 PROPRIETÀ DEI MATERIALI

EC4 - Part 1.1

3.1.1 Calcestruzzo

EC4 - 3

Classe di resistenza C25/30

EC4 - 3.1

f_{ck} (cilindrica) = 25 N / mm²

EC4- 3.1.2

R_{ck} (cubica) = 30 N / mm²

Prospetto 3.1

- calcestruzzo alleggerito

- peso specifico $\rho = 1800$ kg / m³

- $\eta = 0.3 + 0.7 (\rho/2400) = 0.825$

EC4- 3.1.2 (3)

resistenza media a trazione:

- $f_{ctm} = \eta 0.3 f_{ck}^{2/3} = 2.1$ N/mm²

Prospetto 3.1

resistenza caratteristica minima a trazione:

- $f_{ctk 0.05} = \eta 0.7 f_{ctm} = 1.5$ N/mm²

resistenza caratteristica massima a trazione:

- $f_{ctk 0.95} = \eta 1.3 f_{ctm} = 2.7$ N/mm²

- $E_{cm} = 17 200$ N/mm²

Prospetto 3.2

3.1.2 Acciaio per armature

EC4 - 3.2

Tipo 500 - (analogo a FeB44k) barre nervate

EC4 - 3.2.2

$f_{sk} = f_y = 500$ N/mm²

EN 10080

$E_s = 210 000$ N/mm²

3.1.3 Acciaio strutturale

EC4 - 3.3

Acciaio Tipo S355 (Fe510)

EC4 - 3.3.2 (1)

$f_y = 355$ N/mm²

$f_u = 510$ N/mm²

Prospetto 3.3

$E_a = 210 000$ N/mm²

3.1.4 Acciaio lamiera grecata

EC4 - 3.4

Acciaio Tipo Fe E 280 G

pr EN 10147

$f_{yp} = 355$ N/mm²

$E_p = 210 000$ N/mm²

3.1.5 Connettori

EC4 - 3.5

Connettori a piolo muniti di testa (pioli Nelson)

$f_u = 450$ N/mm²

$f_y = 350$ N/mm²

3.2 CARATTERISTICHE DEL SOLAIO

Soletta composta con lamiera grecata e calcestruzzo alleggerito. La geometria della lamiera grecata è in accordo col capitolo 7 dell'Eurocodice 4.

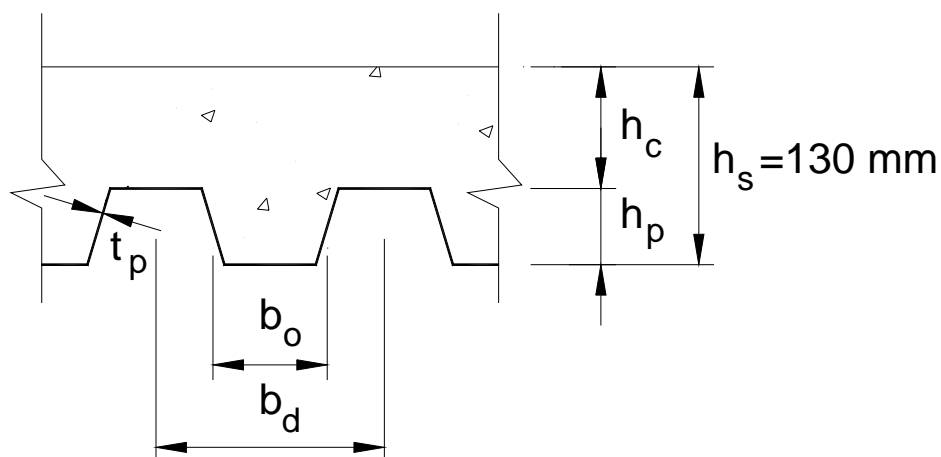


Figura 3 - Geometria della soletta composta

Spessore totale della soletta	$h_s = 130 \text{ mm}$
Altezza della lamiera	$h_p = 50 \text{ mm}$
Spessore della lastra di cls	$h_c = 80 \text{ mm}$
Spazio medio tra le gole	$b_d = 150 \text{ mm}$
Larghezza media di una gola	$b_o = 75 \text{ mm}$
Spessore della lamiera	$t_p = 1 \text{ mm}$
NB: $b_o > 50 \text{ mm} \rightarrow \text{OK}$	

EC4 - 6.4.3.1

4. VERIFICHE

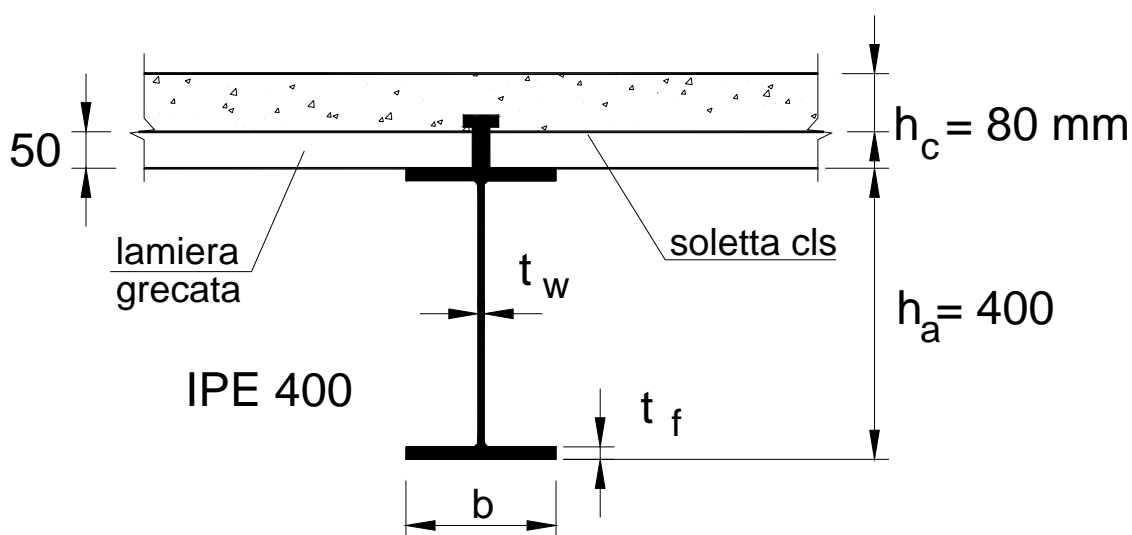


Figura 4 - Geometria della trave composta

4.1 AZIONI (CARICHI SULLA TRAVE)

EC4-ch2

4.1.1 Fase di costruzione

EC1 -2

In fase di costruzione, poiché non è prevista puntellazione, sulla trave di acciaio grava il peso del getto della soletta.

4.1.1.1 Azioni permanenti G

- calcestruzzo soletta	$18 \cdot 3.0 \cdot (0.080+0.050/2)$	= 5.67 kN/m
- lamiera grecata	$3.0 \cdot 0.15$	= 0.45 kN/m
- trave	IPE 400	= 0.66 kN/m
	G_k	= 6.78 kN/m

4.1.1.2 Carichi variabili Q

Carico per le attrezzature di costruzione (v. fig. 5):

$$Q_k = 13,5 \text{ kN}$$

Osservazione:

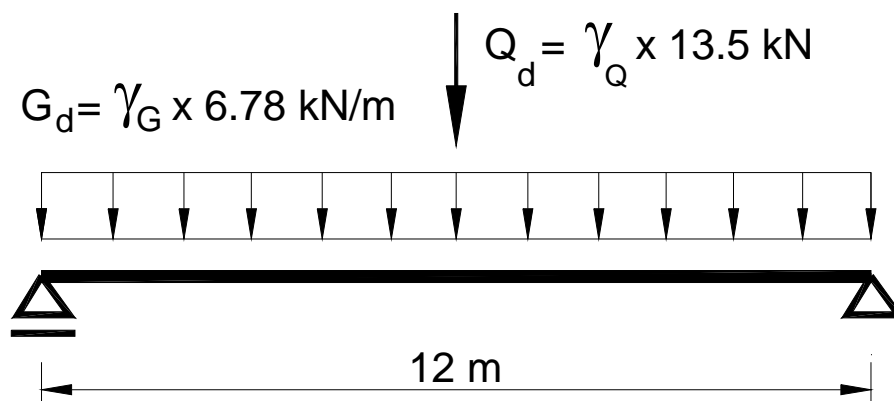


Figura 5. - Carichi in fase di costruzione.

Per le travi non vi sono regole specifiche sui carichi variabili in fase di costruzione. Si è adottato il carico indicato per le solette composte dall'Eurocodice 4 (#7.3.2), che considera un carico uniformemente distribuito di $1,5 \text{ kN/m}^2$ applicato su un'area di 3×3 metri. Il carico di $0,75 \text{ kN/m}^2$ sull'area restante non viene considerato. Invece, per quest'ultima ragione e per semplicità, il carico totale per le attrezzature di costruzione di $13,5 \text{ kN}$ ($1,5 \times 3 \times 3$) viene considerato come un carico concentrato applicato in mezzaria (Q_d di figura 5).

4.1.2 Trave composta

Dopo la maturazione del getto la soletta è collaborante. Le verifiche allo stato limite ultimo vengono eseguite come se l'intero carico fosse stato applicato fin dall'inizio alla trave composta. Allo stato limite ultimo la struttura "si dimentica la storia di carico".

$$G_d = \gamma_G \times 8.28 \text{ kN/m} \quad Q_d = \gamma_Q \times 18.0 \text{ kN/m}$$

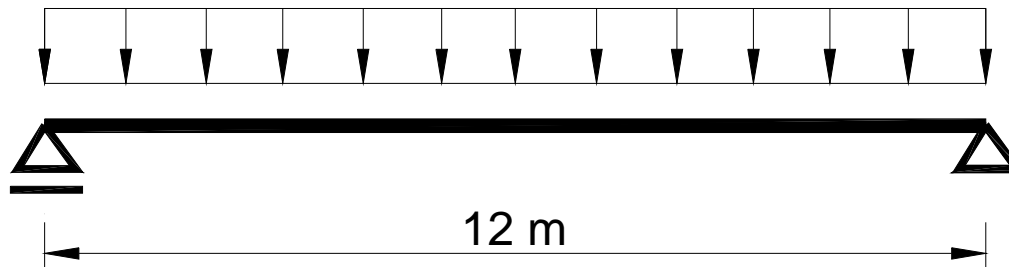


Figura 6 - Carichi nella fase di struttura composta.

4.1.2.1 Carichi permanenti G_k

- calcestruzzo soletta	$18 \cdot 3.0 \cdot (0.080 + 0.050/2)$	= 5.67 kN/m
- lamiera grecata	$3.0 \cdot 0.15$	= 0.45 kN/m
- trave	IPE 400	= 0.66 kN/m
- contro-soffitto	0.5×3.0	= 1.50 kN/m
	G_k	= 8.28 kN/m

4.1.2.2 Carichi variabili Q_k

- sovraccarico	5.0×3.0	= 15 kN/m
- tramezze	1.0×3.0	= 3 kN/m
	Q_k	= 18 kN/m

4.1.3 Coefficienti parziali di sicurezza

EC4-2.3.3

4.1.3.1 Azioni

Prospetto 2.2

$$\gamma_G = 1.35$$

$$\gamma_Q = 1.50$$

4.1.3.2 Materiali

Prospetto 2.3

$\gamma_a = 1.10$	(Acciaio strutturale)
$\gamma_c = 1.50$	(Calcestruzzo)
$\gamma_s = 1.15$	(acciaio per armatura)
$\gamma_{ap} = 1.10$	(acciaio lamiera grecata)

4.2 Verifiche in fase di costruzione

EC 3

In fase di costruzione la trave di acciaio non ha soletta collaborante e viene verificata secondo EC3. Si eseguono le verifiche a flessione e taglio allo stato limite ultimo e il controllo della deformazione allo stato limite di servizio. Non si esegue la verifica all'instabilità flessio-torsionale

(svergolamento) assumendo che la lamiera grecata, solidarizzata alla trave dai pioli, sia sufficiente a controventare le travi in fase di costruzione.

4.2.1 Caratteristiche della trave

IPE 400:

$$\begin{aligned} h_a &= 400 \text{ mm} \\ b &= 180 \text{ mm} \\ t_f &= 13.5 \text{ mm} \\ t_w &= 8.6 \text{ mm} \\ r &= 21 \text{ mm} \\ h_w &= 331 \text{ mm} \\ A_a &= 8450 \text{ mm}^2 \\ I_y &= 23130 \cdot 10^4 \text{ mm}^4 \\ W_y &= 1156 \cdot 10^3 \text{ mm}^3 \\ W_{pl,y} &= 1307 \cdot 10^3 \text{ mm}^3 \end{aligned}$$

4.2.2 Stato limite ultimo

4.2.2.1 Classificazione della sezione

EC3-5.3 o EC4 - 4.3

$$\varepsilon = \sqrt{\frac{235}{f_y}} = \sqrt{\frac{235}{355}} = 0.81 \quad \text{Prospetto 5.3.1.}$$

Ali in compressione

$$c/t_f = (180/2)/13.5 < 10 \varepsilon \quad \rightarrow \quad \text{Sezione di classe 1}$$

Anima (flessione)

$$d/t_w = 331/8.6 = 38.4 < 72 \varepsilon \quad \rightarrow \quad \text{Sezione di classe 1}$$

4.2.2.2 Momento flettente (carichi di figura 5)

EC3-5.4.5

$$M_{sd} = (1.35 \cdot 6.78) \cdot 12^2/8 + (1.5 \cdot 13.5) \cdot 12/4 = 226 \text{ kNm}$$

$$M_{pl,a,Rd} = W_{pl,y} \cdot f_y/\gamma_a = 1307 \cdot 10^3 \cdot 355 \cdot 10^{-6}/1.10 = 422 \text{ kNm}$$

$$M_{pl,a,Rd} > M_{sd} \rightarrow \text{OK}$$

4.2.2.3 Taglio

EC3-5.4.6(4)

$$V_{sd} = (1.35 \cdot 6.78) \cdot 12/2 + (1.50 \cdot 13.5)/2 = 65 \text{ kN}$$

$$\begin{aligned} V_{pl,Rd} &= A_v \cdot (f_y/\sqrt{3})/\gamma_a = 1.04 \cdot h \cdot t_w \cdot (f_y/\sqrt{3})/\gamma_a = \\ &= 1.04 \cdot 400 \cdot 8.6 \cdot (355/\sqrt{3}) \cdot 10^{-3}/1.10 = 667 \text{ kN} \end{aligned}$$

4.2.2.4 Momento flettente e taglio

EC3-5.4.7

$$V_{sd} < 0.5 V_{pl,Rd} \rightarrow \text{Non è necessaria nessuna riduzione del momento resistente.}$$

4.2.3 Stato limite di servizio

EC3

Il carico dovuto ai mezzi d'opera non è considerato nel calcolo della freccia.

Freccia dei carichi permanenti

$$\delta_1 = 5/384 \cdot 6.78 \cdot 12000^4 / (210000 \cdot 23130 \cdot 10^4) \quad \text{EC3-4.2.2}$$

$$= 37.7 \text{ mm} = L/318 \rightarrow \text{OK}$$

$\delta_0 =$ premonta iniziale della trave = 30 mm

$\delta_{\max} = 37.7 - 30.0 = 7.7$ mm

4.3 Fase con soletta collaborante

4.3.1 Stato limite ultimo

EC4-4

4.3.1.1 Sezione trasversale

EC4-4.2

Sezione di classe 1 (vedi 4.2.2.1 fase di costruzione)

Prospetto 4.1

Larghezza efficace

EC4-4.2.2

$b_{\text{eff}} = \Sigma b_e = 2 \cdot 12000/8 = 3000$ mm = interasse travi

4.3.1.2 Momento flettente (carichi di figura 6)

EC4-4.4.1

$M_{\text{sd}} = (1.35 \cdot 8.28 + 1.5 \cdot 18) \cdot 12^2/8 = 687$ kNm

Resistenza a compressione della soletta di calcestruzzo:

$R_c = b_{\text{eff}} \cdot h_c \cdot 0.85 \cdot f_{\text{ck}}/\gamma_c = 3000 \cdot 80 \cdot 0.85 \cdot 25 \cdot 10^{-3}/1.5 = 3400$ kN

Resistenza a trazione della trave di acciaio:

$R_a = A_a \cdot f_y/\gamma_a = 8450 \cdot 355 \cdot 10^{-3}/1.10 = 2727$ kN

$R_a < R_c \rightarrow$ l'asse neutro taglia la soletta. La resistenza a flessione è governata dall'acciaio.

Altezza calcestruzzo compresso (posizione dell'asse neutro per l'equilibrio alla traslazione):

$x = R_a/R_c \cdot h_c = 64.2$ mm

$M_{\text{pl,Rd}} = R_a \cdot (h/2 + h_p + h_c - x/2) = 2727 \cdot (200 + 50 + 80 - 64.2/2) \cdot 10^{-3} = 812$ kN m

$M_{\text{pl,Rd}} > M_{\text{sd}} \rightarrow$ OK

4.3.1.3 Taglio

EC4-4.2.2

$V_{\text{sd}} = (1.35 \cdot 8.28 + 1.50 \cdot 18) \cdot 12/2 = 229$ kN

$V_{\text{pl,Rd}} = 667$ kN (vedi 4.2.2.3)

$V_{\text{pl,Rd}} > V_{\text{sd}} \rightarrow$ OK

$h_w/t_w = 331/8.6 = 38.5 < 69 \varepsilon$

Non è necessaria la verifica dell'instabilità a taglio dell'anima.

4.3.1.4 Momento flettente e taglio

EC4-4.4.3

$V_{\text{sd}} < V_{\text{pl,rd}}$

Il taglio non ha effetto sul momento resistente

4.3.2 Verifica della connessione

EC4-6

4.3.2.1 Resistenza di progetto del connettore

EC4-6.3

Si impiegano pioli muniti di testa (pioli Nelson)

EC4-6.3.2

altezza $h = 95$ mm

diametro $d = 19$ mm (è il diametro più impiegato)

$h/d = 5 \rightarrow \alpha = 1$

EC4-6.3.2.1

Resistenza a taglio del gambo del piolo:

$P_{\text{Rd},1} = 0.8 \cdot f_u (\pi d^2/4)/\gamma_v = 0.8 \cdot 450 \cdot \pi \cdot 19^2/4 \cdot 10^{-3}/1.25 = 82$ kN

Resistenza a rifollamento del calcestruzzo:

$$P_{Rd,2} = 0.29 \cdot \alpha \cdot d^2 \cdot (f_{ck} \cdot E_{cm})^{0.5} / \gamma_v \\ = 0.29 \cdot 1 \cdot 19^2 \cdot (25 \cdot 17200)^{0.5} \cdot 10^{-3} / 1.25 = 55 \text{ kN} < 82 \text{ kN}$$

Quindi:

$$P_{Rd} = 55 \text{ kN}$$

Coefficiente riduttivo per solette con lamiera grecata disposta trasversalmente alla trave:

- se si posa 1 connettore per nervatura ($N_r = 1$):

$$k_t = \frac{0.7}{\sqrt{N_r}} \frac{b_0}{h_p} \left[\frac{h}{h_p} - 1 \right] = \frac{0.7}{\sqrt{1}} \frac{75}{50} \left[\frac{95}{50} - 1 \right] = 0.945 \quad EC4-6.3.3.2$$

$$P_{Rd} = 0.945 \cdot 55 = 52 \text{ kN}$$

- se si posano 2 connettori per nervatura ($N_r = 2$):

$$k_t = \frac{0.7}{\sqrt{2}} \frac{75}{50} \left[\frac{95}{50} - 1 \right] = 0.67$$

$$P_{Rd} = 0.67 \cdot 55 = 37 \text{ kN}$$

4.3.2.2 Connessione a completo ripristino di resistenza

EC4-6.2

Si calcola il numero N_f di connettori necessari nel caso in cui il momento sollecitante sia uguale al momento resistente della sezione.

La forza di scorrimento (taglio longitudinale) che sollecita i connettori presenti nel tratto di trave compreso fra la sezione di momento massimo e quella di momento nullo, cioè in metà trave, vale:

$$V_\ell = F_{cf} = R_a = 2727 \text{ kN} \quad (\text{v. 4.3.1.2})$$

Numero totale (sull'intera luce) di pioli prevedendo un piolo per nervatura (interasse = b_d)

$$N = L/b_d = 12000/150 = 80$$

Posando 1 piolo per nervatura sono necessari sull'intera luce:

$$N_f = 2 V_\ell / P_{Rd} = 2 \cdot 2727/52 = 105 \rightarrow 106 \text{ pioli (contro 80 nervature disponibili)}$$

Posando 2 pioli per nervatura sono necessari sull'intera luce:

$$N_f = 2 V_\ell / P_{Rd} = 2 \cdot 2727/37 = 147 \rightarrow 148 \text{ pioli}$$

Per la connessione a completo ripristino sarebbe quindi necessario posare 2 pioli per nervatura in 74 delle 80 nervature totali.

$$M_{pl,Rd} (\text{sezione composta}) = 812 \text{ kNm}$$

EC4-6.1.3

$$M_{pl,a,Rd} (\text{sezione solo acciaio}) = 422 \text{ kNm}$$

$$M_{pl,Rd} < 2.5 M_{pl,a,Rd} \rightarrow \text{i pioli possono essere distanziati uniformemente}$$

Interasse pioli

$$s = b_d = 150 \text{ mm}$$

$$\text{distanza minima tra i pioli} = 5 d = 5 \cdot 19 = 95 \text{ mm}$$

EC4-6.4.2(3)

$$s > 5 d \rightarrow \text{OK}$$

4.3.2.3 Connessione a parziale ripristino

EC4-6.2.1.2

Il metodo semplificato considera, a favore di stabilità, che il momento resistente della sezione aumenti linearmente con il numero N di connettori (cioè con la resistenza a taglio

della connessione), dal valore del momento plastico del solo acciaio $M_{pl.a.Rd}$ in assenza di connessione, al valore del momento plastico della sezione composta con connessione a completo ripristino $M_{pl.Rd}$.

La connessione può quindi essere progettata in base al seguente valore del taglio longitudinale:

$$V_{\bar{c}} = F_c = (M_{sd} - M_{pl.a.Rd}) / (M_{pl.Rd} - M_{pl.a.Rd}) \cdot F_{cf} = (687 - 422) / (812 - 422) \cdot 2727 = 1853 \text{ kN}$$

Si possono posare pioli singoli per nervatura in numero di:

$$N \geq 2 \cdot 1853 / 52 = 71 \rightarrow 72 \text{ connettori singoli.}$$

Controllo della capacità deformativa dei connettori e del grado minimo di connessione parziale (EC4-6.1.2)

$$L = 12 \text{ m}$$

$$N/N_f = 71/105 = 0.68 \geq 0.25 + 0.03 L = 0.25 + 0.03 \cdot 12 = 0.61 \rightarrow \text{OK}$$

I pioli possono essere considerati duttili

Posare 1 connettore per nervatura lungo la luce per un totale di 80 pioli.

4.3.2.4 Armatura trasversale

EC4-6.6

Armatura trasversale minima:

EC4-6.6.4.1

$$A_s \geq 0.002 \cdot 80 \cdot 1000 = 160 \text{ mm}^2/\text{m}$$

$$\phi 8/250 \rightarrow A_s (4 \phi 8) = 201 \text{ mm}^2/\text{m}$$

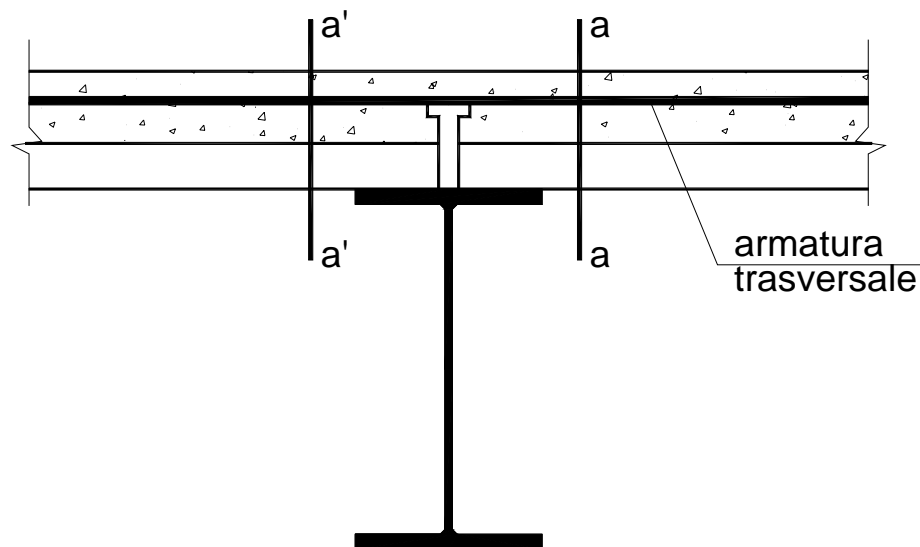


Figura 7 - Piani per la verifica di scorrimento della soletta

Si deve verificare la resistenza allo scorrimento lungo i piani a-a e a'-a' di figura 7.

Ciascun piolo trasferisce una forza di taglio pari alla sua resistenza $P_{Rd} = 52 \text{ kN}$. Quindi, essendo il passo $s = 150 \text{ mm}$, si ha una forza di scorrimento per unità di lunghezza di soletta:

$$v_{Sd} = 52 \cdot 1000 / 150 = 347 \text{ KN/m}$$

La resistenza a scorrimento secondo EC4 #6.6.2 (formulazione che coincide con quella di EC2 #4.3.2.5), è il valore minore fra la resistenza v_{Rd2} delle bielle convenzionali di calcestruzzo e la resistenza v_{Rd3} della sezione con armatura a taglio (EC2 #4.3.2.2):

$$v_{Rd2} = 0.2 A_{cv} \eta f_{ck} / \gamma_c + v_{pd} / \sqrt{3}$$

$$v_{Rd3} = 2.5 A_{cv} \eta \tau_{Rd} + A_e f_{sk} / \gamma_s + v_{pd}$$

L'area complessiva (sezioni a-a e a'-a' di figura 7) di calcestruzzo resistente allo scorrimento, per metro di lunghezza, vale:

$$A_{cv} = 2 \cdot 80 \cdot 1000 = 160 \cdot 10^3 \text{ mm}^2/\text{m} \quad \text{EC4-6.6.2}$$

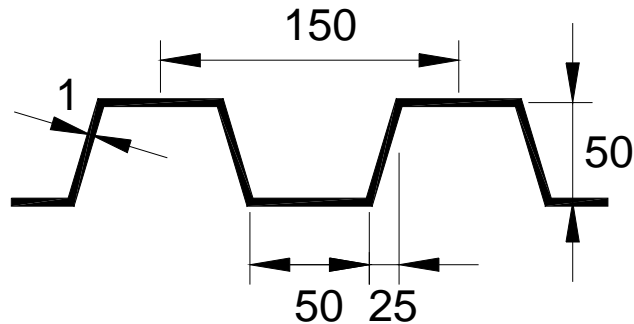
$$\eta = 0.3 + 0.7 (\rho/24) = 0.3 + 0.7 (18/24) = 0.825 \quad (\text{calcestruzzo alleggerito})$$

Sviluppo della lamiera grecata su un interasse di 150 mm (v. figura):

$$s_a = 212 \text{ mm}$$

Area della lamiera grecata per metro di trave:

$$A_p = 212 \cdot 1 \cdot 1000/150 = 1412 \text{ mm}^2/\text{m}$$



Contributo dell'acciaio della lamiera grecata:

$$v_{pd} = 2 \cdot A_p f_{yp} / \gamma_p = 2 \cdot 1412 \cdot 280 \cdot 10^{-3} / 1.1 = 719 \text{ kN/m}$$

Si ha quindi:

$$v_{Rd2} = 0.2 \cdot 160 \cdot 0.825 \cdot 25 / 1.5 + 719 / \sqrt{3} = 440 + 415 = 855 \text{ kN/m}$$

Valore di base della resistenza a scorrimento del calcestruzzo:

$$\tau_{Rd} = 0.25 f_{ctk 0.05} / \gamma_c = 0.25 \cdot 1.5 / 1.5 = 0.25 \text{ N/mm}^2$$

Area complessiva delle barre di armatura che attraversano la superficie di scorrimento A_{cv}

$$A_e = 2 A_s = 2 \cdot 201 = 402 \text{ mm}^2/\text{m} \quad (2 \times 5 \phi 8)$$

$f_{sk} = 500 \text{ N/mm}^2$ (resistenza caratteristica a snervamento delle barre)

$$v_{Rd3} = 2.5 \cdot 160 \cdot 0.825 \cdot 0.25 + 402 \cdot 500 \cdot 10^{-3} / 1.15 + 719 \\ = 82.5 + 174.8 + 719 = 976 \text{ kN/m}$$

Si ha quindi:

$$v_{Rd} = v_{Rd2} = 855 \text{ kN/m} > v_{Sd} = 347 \text{ kN/m} \rightarrow \text{OK}$$

L'armatura trasversale minima è quindi sufficiente.

4.3.3 Stato limite di servizio

EC4

La freccia in esercizio è la somma della freccia iniziale δ_1 dovuta al peso del getto gravante sulle sole travi in acciaio, della pre-monta δ_0 , e della freccia dovuta ai carichi permanenti portati e ai carichi variabili che agiscono sulla trave composta. Mentre la freccia iniziale della trave in acciaio non muta nel tempo, la freccia della trave composta risente della viscosità del calcestruzzo per i carichi di lunga durata, rappresentati dal carico permanente portato e da un'aliquota del carico variabile da valutare a seconda della destinazione d'uso. La freccia dovuta ai carichi di lunga durata andrebbe valutata con un modulo elastico del calcestruzzo $E'_c = E_{cm}/3$ (EC4 #3.1.4.2 (4)) mentre quella dovuta ai carichi di breve durata andrebbe valutata con il modulo E_{cm} . Data l'incertezza dei parametri in gioco si suole valutare forfettariamente la freccia nella fase di trave composta applicando l'intero sovraccarico con un modulo elastico del calcestruzzo $E'_c = E_{cm}/2$ (EC4 #3.1.4.2 (4)).

Si calcola la freccia della trave composta.

L'influenza dei seguenti fattori sul il calcolo della freccia non è presente o si può trascurare:

- shear lag
- interazione incompleta EC4-5.2.2
- fessurazione e 'tension stiffening' del cls
- snervamento della trave di acciaio
- snervamento delle barre di armatura.

4.3.3.1 Rigidezza flessionale

EC4-3.1.4.2

$E'_c = E_{cm}/2 = 8600 \text{ N/mm}^2$ (modulo "effettivo" del calcestruzzo)

$n = E_a/E'_c$ (coefficiente di omogeneizzazione)

$n = 210000/8600 = 24.4$

Ricerca dell'asse neutro.

L'asse neutro dovrebbe tagliare la sezione di acciaio:

$$x = h_a + h_p + h_c - \frac{A_a h_a / 2 + (h_a + h_p + h_c / 2) A_c / n}{A_a + A_c / n}$$

$$= 530 - \frac{8450 \cdot 200 + (450 + 80 / 2)(3000 \cdot 80 / 24.4)}{8450 + (3000 \cdot 80 / 24.4)} = 174 \text{ mm} > h_p + h_c \rightarrow \text{OK}$$

momento d'inerzia della sezione omogeneizzata all'acciaio :

$$I_s = I_a + I_c / n + A_a (h_a / 2 + h_p + h_c - x)^2 + A_c / n (x - h_c / 2)^2$$

$$= 23130 \cdot 10^4 + (3000 \cdot 80^3 / 12) / 24.4 + 8450 (200 + 50 + 80 - 174)^2$$

$$+ (3000 \cdot 80) / 24.4 (174 - 80 / 2)^2 = 61879 \cdot 10^4 \text{ mm}^4$$

$$E_a I_s = 210000 \cdot 61879 \cdot 10^4 = 130 \cdot 10^{12} \text{ N/mm}^2$$

4.3.3.2 Calcolo della freccia in mezzaria

Freccia nella fase di costruzione (v. 4.2.3):

$$\delta_1 - \delta_0 = 37.7 - 30 = 7.7 \text{ mm}$$

Freccia della trave composta:

$$\delta_2 = 5/384 \cdot (18 + 1.50) \cdot 12000^4 / (130 \cdot 10^{12})$$

$$= 40.5 \text{ mm} = L/296 \sim L/300 \rightarrow \text{OK}$$

Freccia totale

$$\delta_{\max} = \delta_1 - \delta_0 + \delta_2 = 7.7 + 40.5 = 48.2 \text{ mm} = L/249 \sim L/250 \rightarrow \text{OK}$$

Osservazione:

Il vincolo $\delta_{\max} < L/250$ può non essere rispettato perché è previsto un contro-soffitto. È più importante controllare l'inflessione δ_2 dovuta ai sovraccarichi perché l'eccessiva deformabilità potrebbe causare danni alle strutture portate (pavimenti, tramezze ecc.).

5. CONSIDERAZIONI PROGETTUALI

Si possono fare considerazioni progettuali analoghe a quelle fatte nell'esempio 1 con soletta piena, alle quali si rimanda.

Nello specifico si può osservare che l'adozione del getto in calcestruzzo alleggerito ha consentito una diminuzione apprezzabile del peso proprio (8.28 kN/m contro 9.72) mentre è aumentato il momento resistente plastico con connessione a completo ripristino (812 kNm contro 744) perché si è alzato l'asse neutro. Si è dovuto però aumentare leggermente il numero di connettori (72 contro 69) per la loro minor resistenza unitaria lato calcestruzzo ($P_{Rd}=52$ kN contro 73), nonostante la riduzione del valore della forza di scorrimento dovuta sia alla riduzione del momento sollecitante, sia all'aumento del braccio della coppia interna.

Infine è richiesta una minore armatura trasversale grazie al contributo v_{pd} della lamiera grecata.